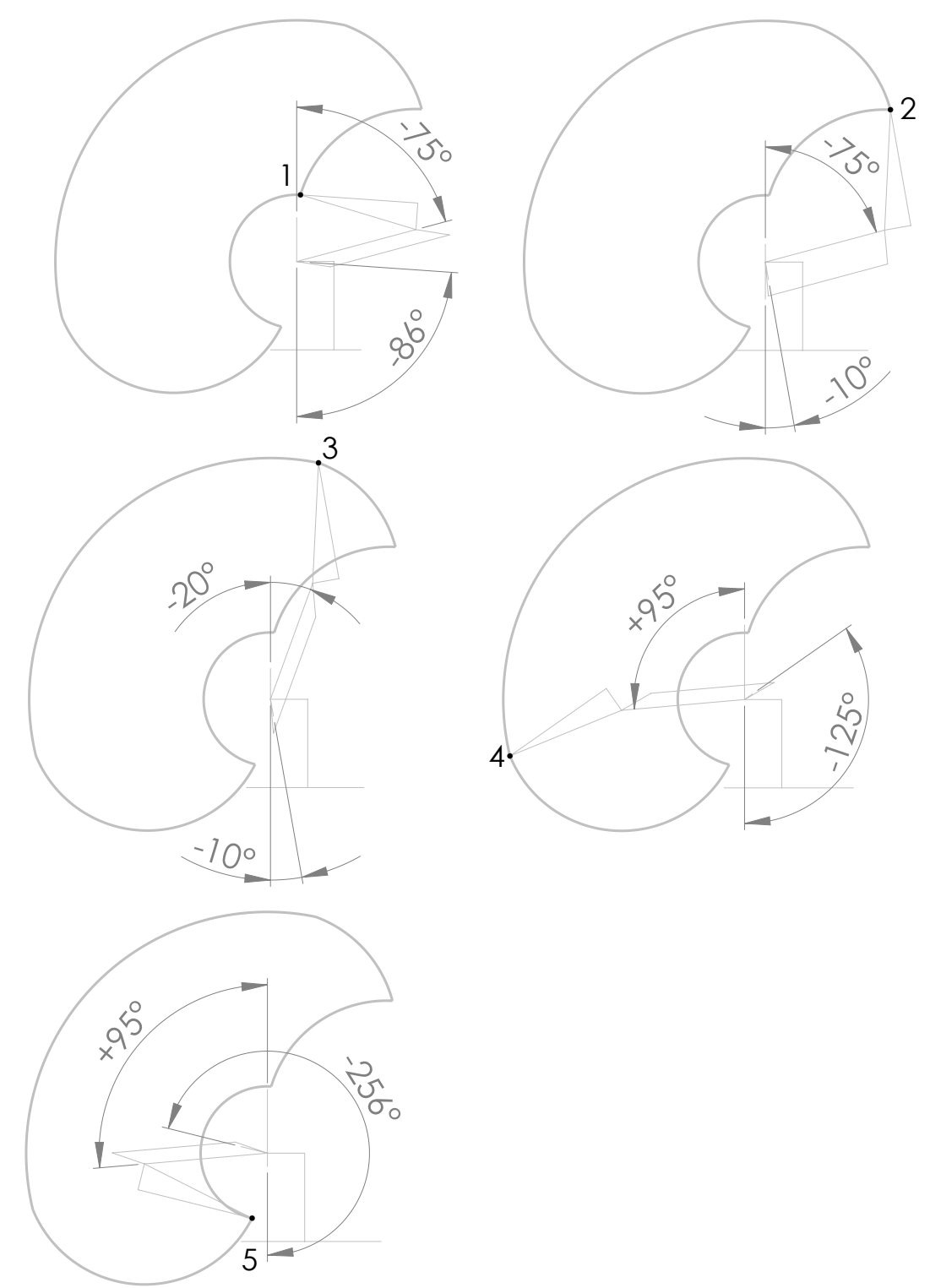
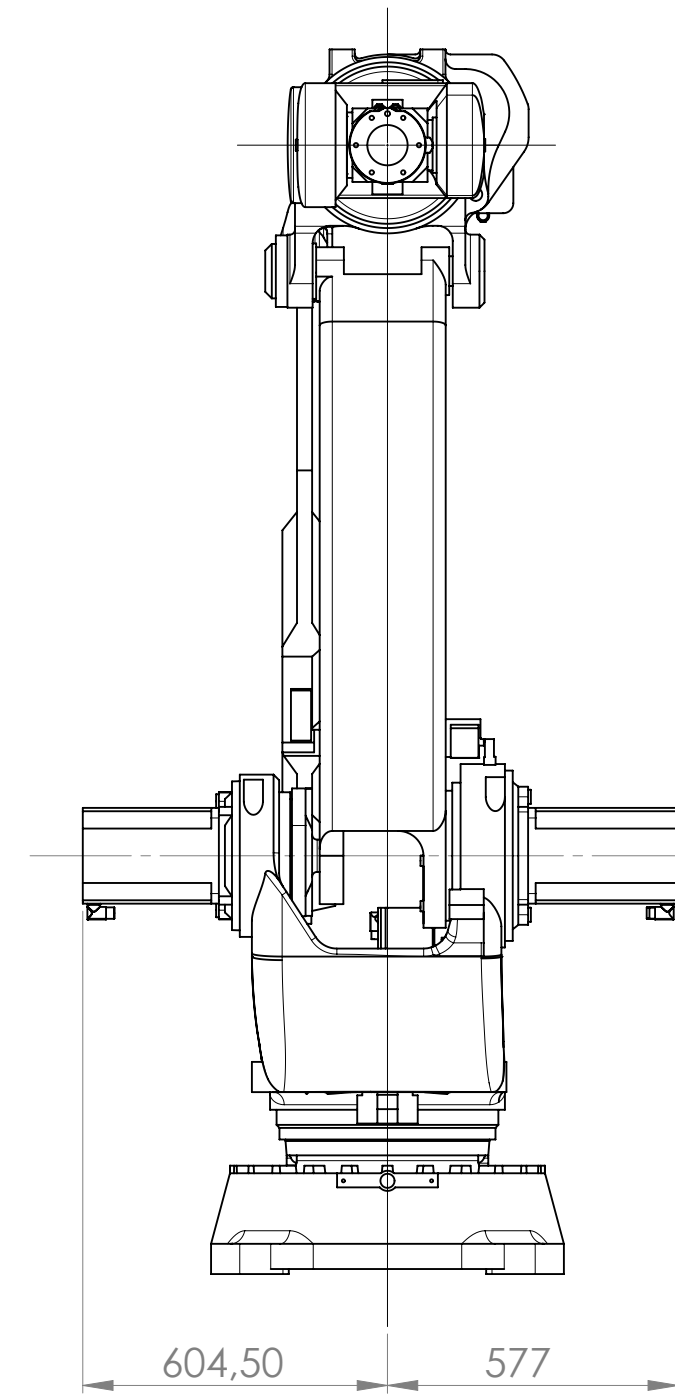
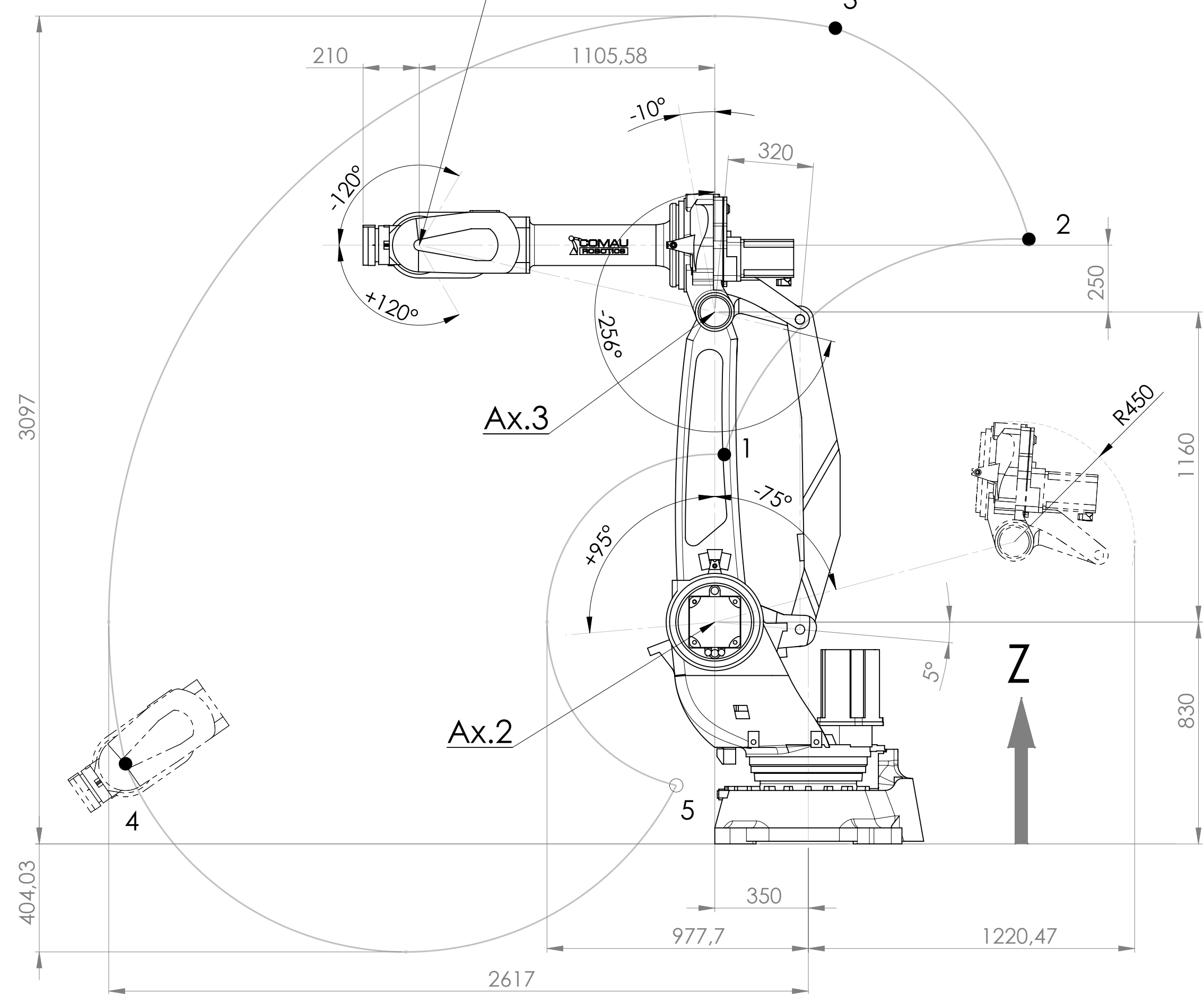
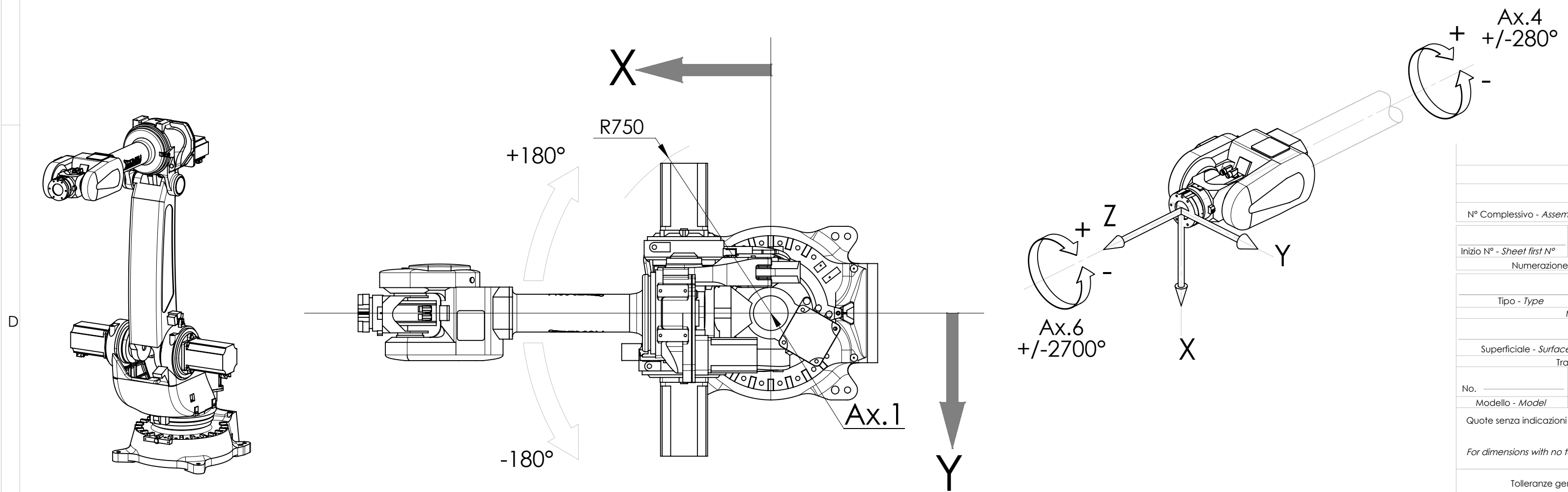


Pos.7 (Calibration Position)



POS.	X [mm]	Z [mm]	AX.2 [deg]	AX.3 [deg]
1	314,40	1456,70	-75°	-86°
2	-824,79	2261,85	-75°	-10°
3	-101,06	3051,67	-20°	-10°
4	2554,14	299,89	+95°	-125°
5	493,89	219	+95°	-256°
-	-	-	-	-
7	1455,58	2240	0°	-90°

Joints in Calibration Position (Pos.7)					
Ax.1	Ax.2	Ax.3	Ax.4	Ax.5	Ax.6
0°	0°	-90°	0°	0°	0°



N° Complessivo - Assembly Dwgs		Quantità per Complessivo Q.ty Assembly	N° Part. Part. N°	N° -No.	Modifiche - Revisions	Data -Date Visto -Approv.
Inizio N° - Sheet first N°	Fine N° - Sheet last N°	Ultimo N° - Last used		Commissa - Job	18.10.10	1:15 A 2
Numerazione conduttori - Wires numbering				Data - Date	1/1	Scala - Scale
				Foglio - Sheet	Pernechele	Formato - Size
				Disegn. - Drawn	Amparore	Visto - Checked
Tipo - Type		Codice - Code		Titolo		
Materiale - Material				SMART-5 NJ-130-2.6		
Superficiale - Surface		Termico - Heat		AREA OPERATIVA		
Trattamento - Treatment				CR82345805		
No.	Kg.	HRC		N° Disegno - Drawing No.		
Modello - Model	Peso - Weight	HB	Durezza - Hardness	COMAU		
Quote senza indicazioni di tolleranza : ISO 2768-mK						
For dimensions with no tolerance : ISO 2768-mK						
Tolleranze generali - General tolerances						
Proprietà della COMAU S.p.A. Senza autorizzazione scritta della stessa il presente disegno non potrà essere comunemente utilizzato per la costruzione dell'oggetto rappresentato né venire comunicato a terzi o riprodotto. La Società proprietaria tutela i propri diritti a rigore di legge.						
All proprietary rights reserved by COMAU S.p.A. This drawing shall not be reproduced or in any way utilized, for the manufacture of the component or unit herein illustrated and must not be released to other parties, without written consent. Any infringement will be legally pursued.						