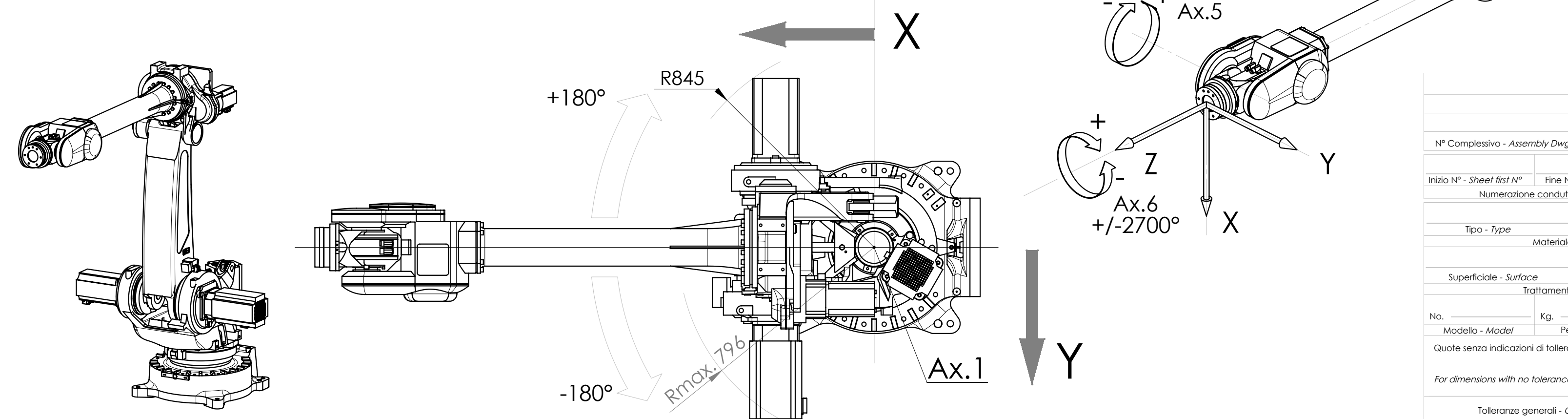


POS	X [mm]	Z [mm]	AX.2 [deg]	AX.3 [deg]
1	1149,70	1129,32	-49°	-112°
2	+962,40	2376,01	-49°	-68°
3	+2572,58	2531,05	+38°	-68°
4	3076,99	-102,05	+95°	-125°
5	642,88	-756,28	+95°	-222°
6	642,88	-54,33	+51,03°	-212,03°
7	2064	2175	0°	-90°

Giunti in posizione di calibrazione (pos.7)					
Ax.1	Ax.2	Ax.3	Ax.4	Ax.5	Ax.6
0°	0°	-90°	0°	0°	0°



N° Complessivo - Assembly Dwg		Quantità per Complessivo Qty Assembly	N° Part. Part. N°	N° -No.	Modifiche - Revisions	Data -Date Visto -Approv.
Inizio N° - Sheet first N°		Fine N° - Sheet last N°	Ultimo N° - Last used	24-11-10		1:15
Numerazione conduttori - Wires numbering				Commissa - Job		Formato - Size
Tipo - Type		Codice - Code		1/1		Malaj
Materiale - Material				Foglio - Sheet		Disegn. - Drawn
Superficiale - Surface		Termico - Heat		AREA DI LAVORO SMART-5 PRESS 100-3.2		Titolo
Trattamento - Treatment				CR82353605		COMAU
No.	Kg.	HRC		N° Disegno - Drawing No.		
Modello - Model	Peso - Weight	HB	Durezza - Hardness	Proprietà della COMAU S.p.A. Senza autorizzazione scritta della stessa il presente disegno non potrà essere comunque utilizzato per la costruzione dell'oggetto rappresentato né venire comunicato a terzi o riprodotto. La Società proprietaria tutela i propri diritti a rigore di legge.		
Quote senza indicazioni di tolleranza : ISO 2768-mK			All proprietary rights reserved by COMAU S.p.A. This drawing shall not be reproduced or in any way utilized, for the manufacture of the component or unit herein illustrated and must not be released to other parties, without written consent. Any infringement will be legally pursued.			
For dimensions with no tolerance : ISO 2768-mK						
Tolleranze generali - General tolerances						