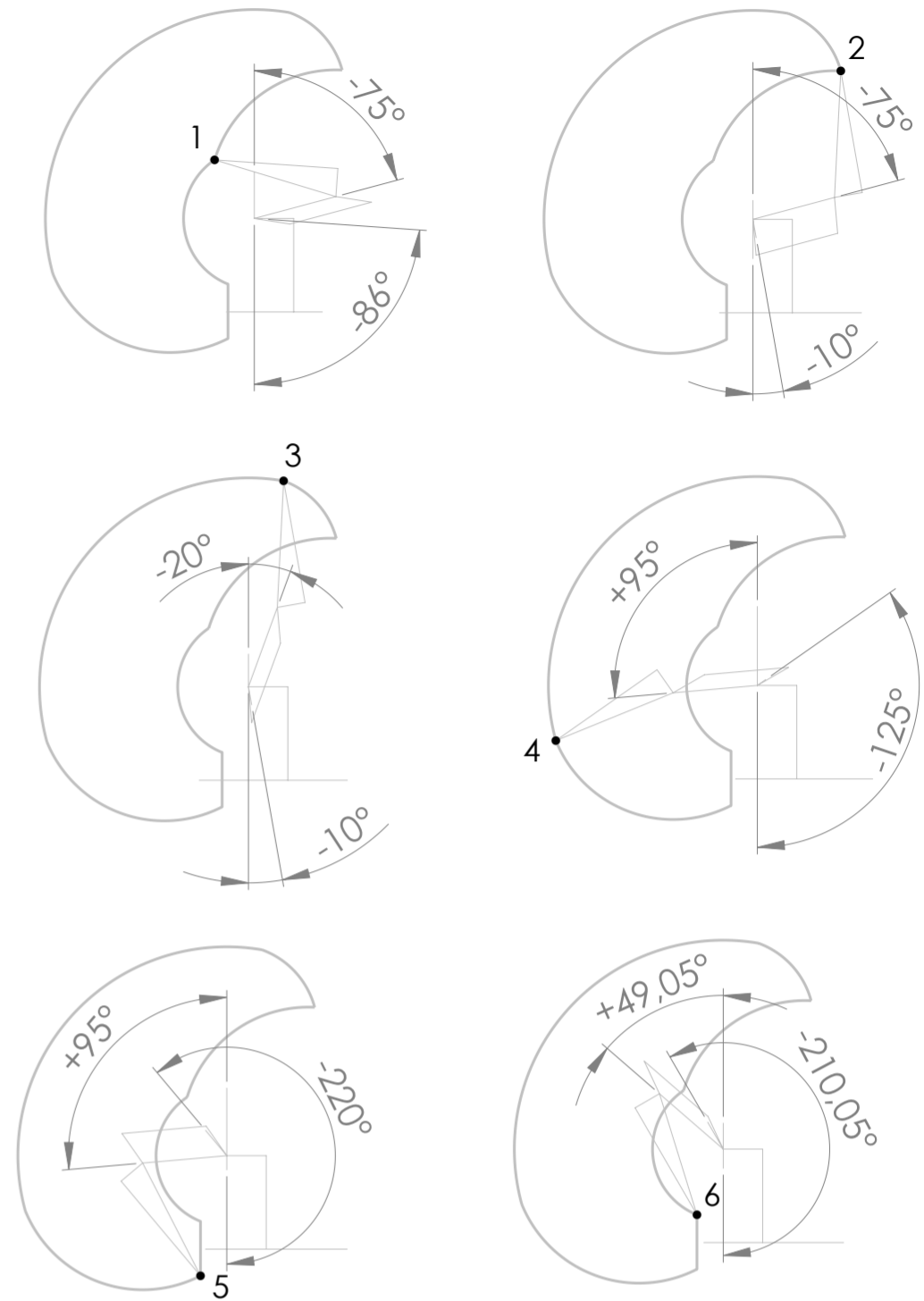
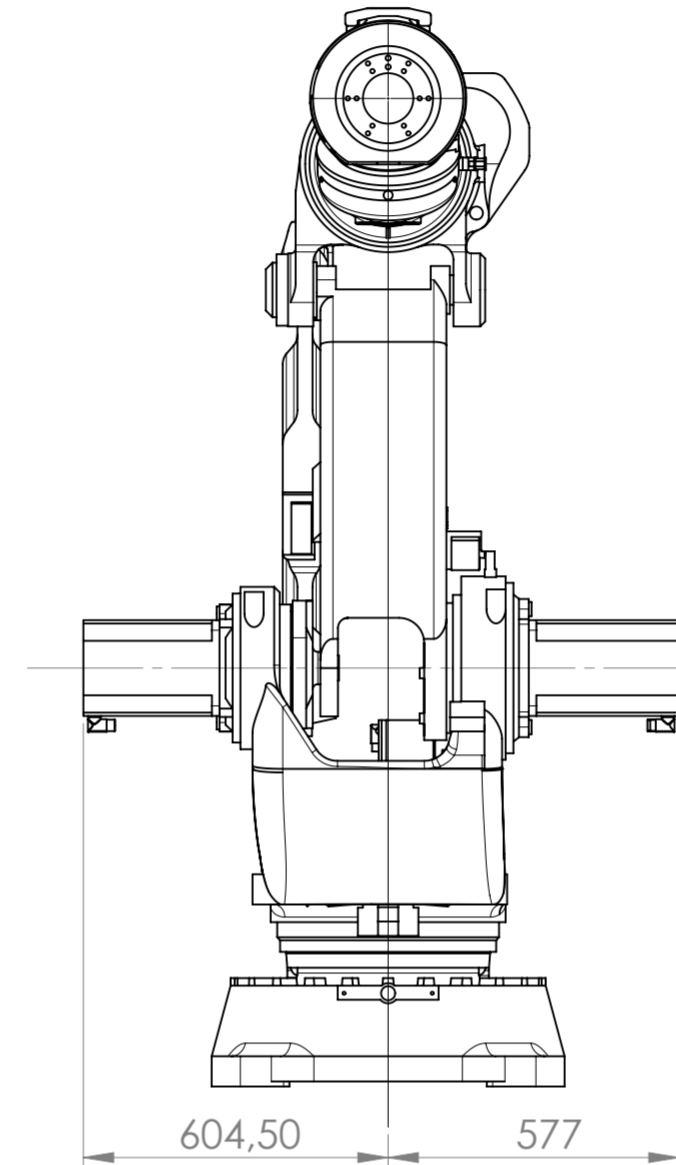
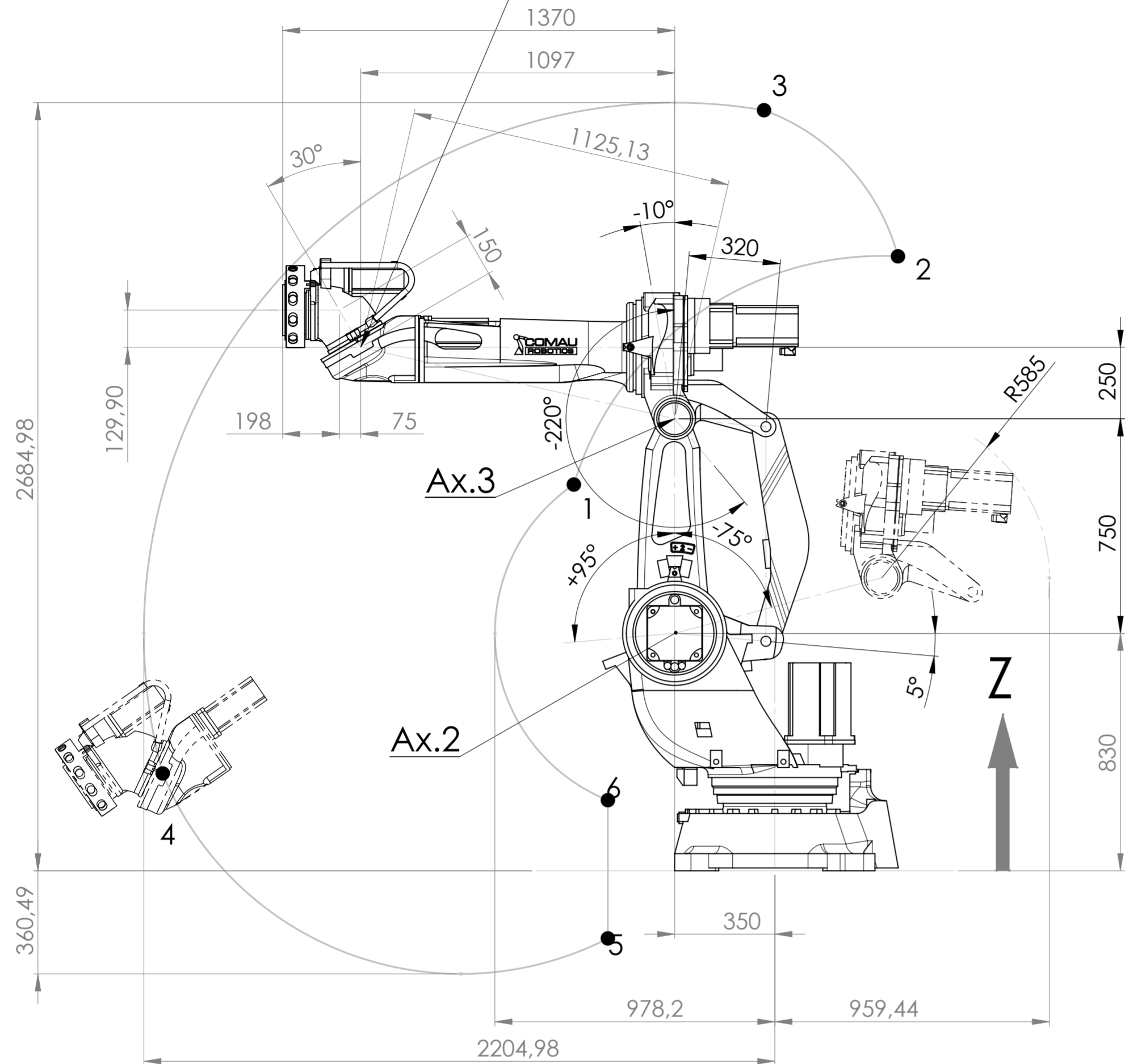
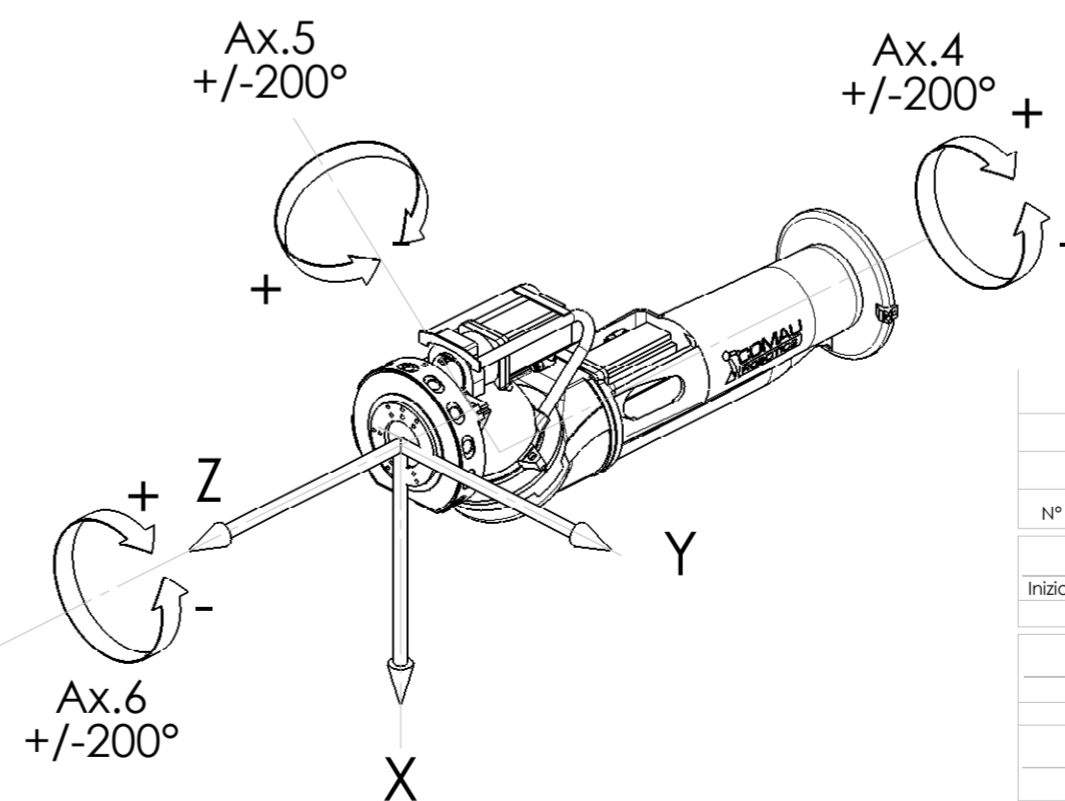
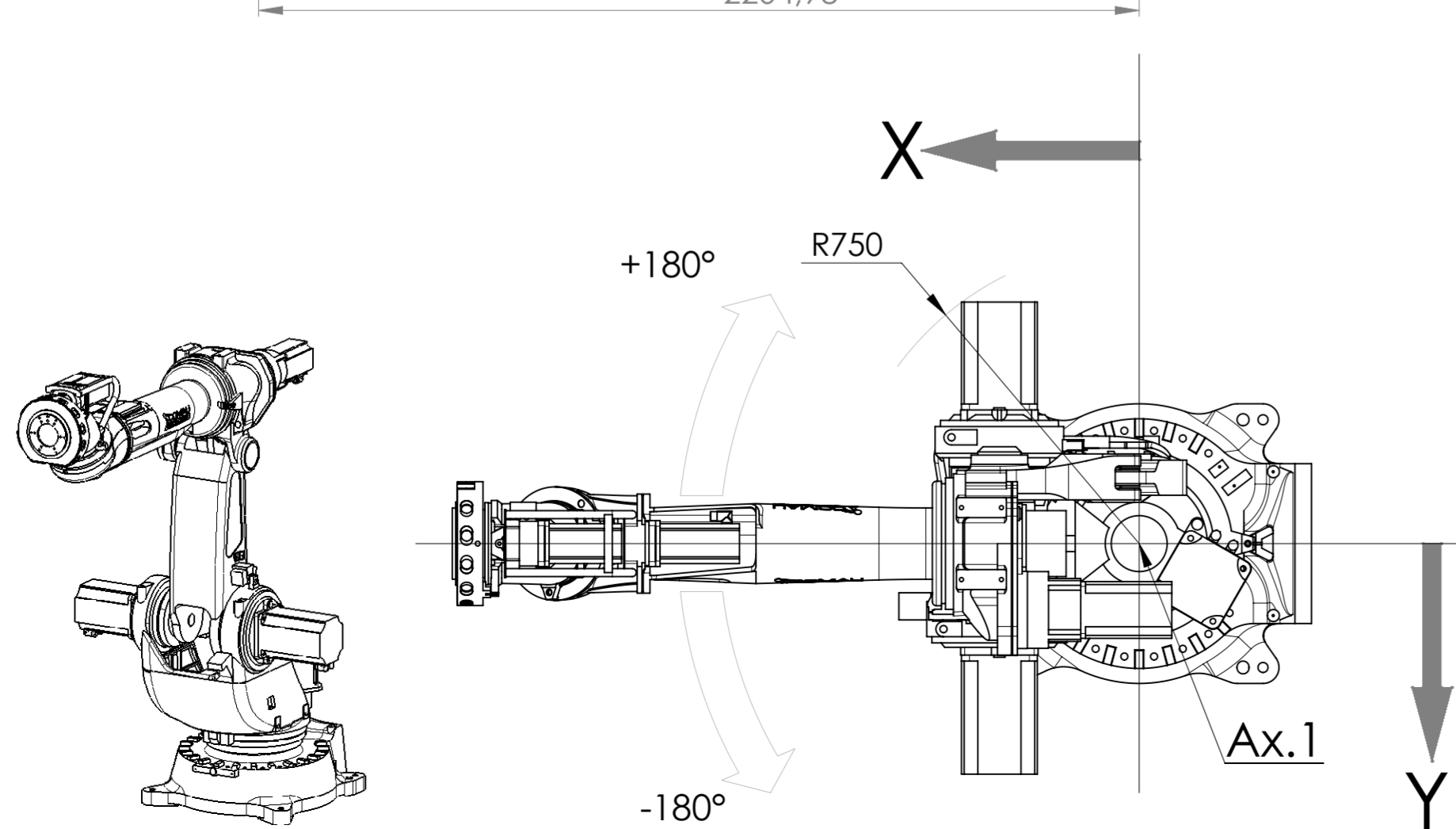


Pos.7 (Calibration Position)



POS.	X [mm]	Z [mm]	AX.2 [deg]	AX.3 [deg]
1	702,44	1350,03	-75°	-86°
2	-430,15	2147,86	-75°	-10°
3	37,78	2658,52	-20°	-10°
4	2139,15	340,21	+95°	-125°
5	583,52	-236,41	+95°	-220°
6	583,52	246,81	+49,05°	-210,05°
7	1447	1830	0°	-90°

Joints in Calibration Position (Pos.7)					
Ax.1	Ax.2	Ax.3	Ax.4	Ax.5	Ax.6
0°	0°	-90°	0°	0°	0°



N° Complessivo - Assembly Dwgs		Quantità per Complessivo Qty Assembly	N° Part. Part. N°	N° -No.	Modifiche - Revisions	Data -Date Visto -Approv.
Inizio N° - Sheet first N°	Fine N° - Sheet last N°	Ultimo N° - Last used		Commissa - Job	Data - Date	Scala - Scale
Numerazione conduttori - Wires numbering			1/1		Pernechele	Amparore
Tipo - Type		Codice - Code		Foglio - Sheet		Disegn. - Drawn
Materiale - Material				Visto - Checked		
Superficiale - Surface		Termico - Heat		Titolo		
Trattamento - Treatment				SMART-5 NJ4-175-2.2		
No.	Kg.	HRC	CR82346305			
Modello - Model	Peso - Weight	HB	N° Disegno - Drawing No.			
Durezza - Hardness		COMAU				
Quote senza indicazioni di tolleranza : ISO 2768-mK						
For dimensions with no tolerance : ISO 2768-mK						
Tolleranze generali - General tolerances						
Proprietà della COMAU S.p.A. - Senza autorizzazione scritta della stessa il presente disegno non potrà essere comunemente utilizzato per la costruzione dell'oggetto rappresentato né venire comunicato a terzi o riprodotto. La Società proprietaria tutela i propri diritti a rigore di legge.						
All proprietary rights reserved by COMAU S.p.A. This drawing shall not be reproduced or in any way utilized, for the manufacture of the component or unit herein illustrated and must not be released to other parties, without written consent. Any infringement will be legally pursued.						