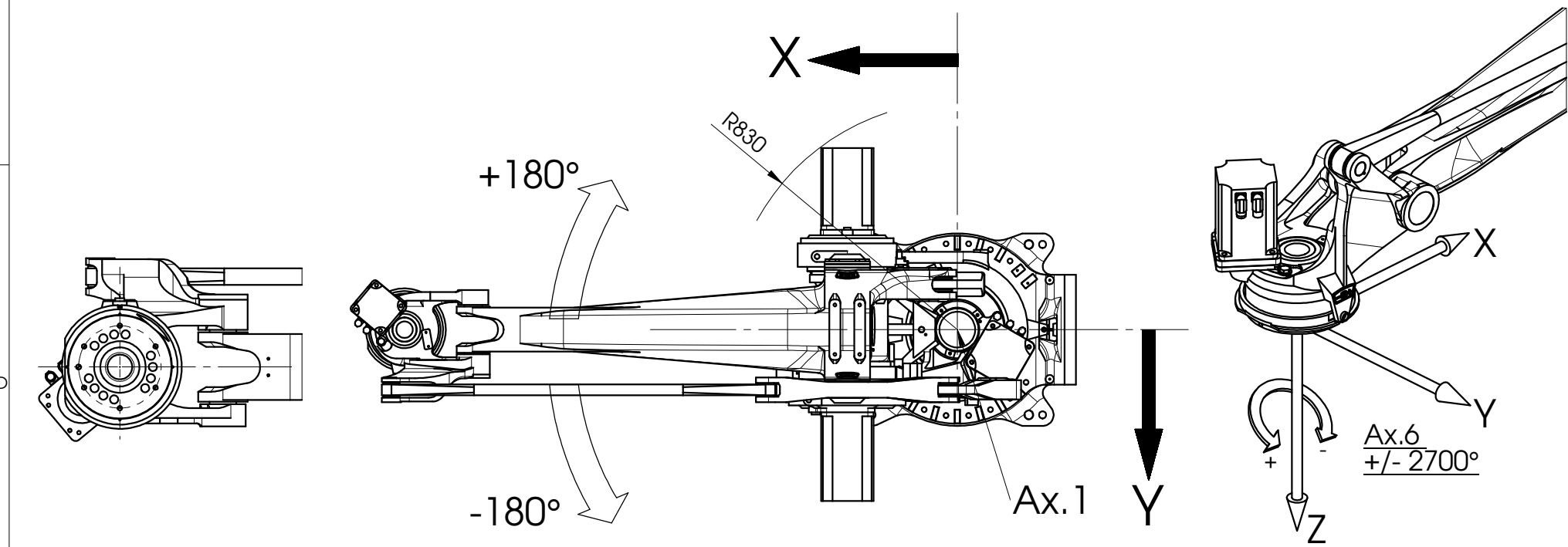


POS.	X (mm)	Z (mm)	AX.2 (deg)	AX.3 (deg)
1	1024,19	761,40	-49°	-112°
2	1024,19	1780,33	-49°	-68°
3	2634,37	1935,38	+38°	-68°
4	2934,58	-382,47	+95°	-125°
5	1182,05	-803,22	+95°	-208°
6	870,86	100,54	+47°	-208°
7	2010	1675	0°	-90°

Giunti in posizione di calibrazione (pos.7)			
Ax.1	Ax.2	Ax.3	Ax.6
0°	0°	-90°	0°



N° Complessivo - Assembly Dwgs		Quantità per Complessivo Qty Assembly	N° Part. Part. N°	N° - No.	Modifiche - Revisions	Data - Date	Visto - Approv.
Inizio N° - Sheet first N°	Fine N° - Sheet last N°	Ultimo N° - Last used		22/12/10		1:15	A2
Numerazione conduttori - Wires numbering				Commissa - Job		Data - Date	Scala - Scale
-		-		1/1		BRAGA	AMPARORE
-		-		-		Foglio - Sheet	Disegn. - Drawn
-		-		-		Visto - Checked	
Tipo - Type				Codice - Code			
Materiale - Material				-			
Superficiale - Surface				Termico - Heat			
Trattamento - Treatment				-			
No.	Kg. 1217	HRC -		Titolo			
Modello - Model	Peso - Weight	Durezza - Hardness		AREA LAVORO SMART-5 PAL 180-3.1			
Quote senza indicazioni di tolleranza : ISO 2768-mK				CR82346905			
For dimensions with no tolerance : ISO 2768-mK				N° Disegno - Drawing No.			
Tolleranze generali - General tolerances							

Proprietà della COMAU S.p.A. - Senza autorizzazione scritta della stessa il presente disegno non potrà essere comunemente utilizzato per la costruzione dell'oggetto rappresentato né venire comunicato a terzi o riprodotto. La Società proprietaria tutela i propri diritti a rigore di legge.

All proprietary rights reserved by COMAU S.p.A. This drawing shall not be reproduced or in any way utilized, for the manufacture of the component or unit herein illustrated and must not be released to other parties, without written consent. Any infringement will be legally pursued.