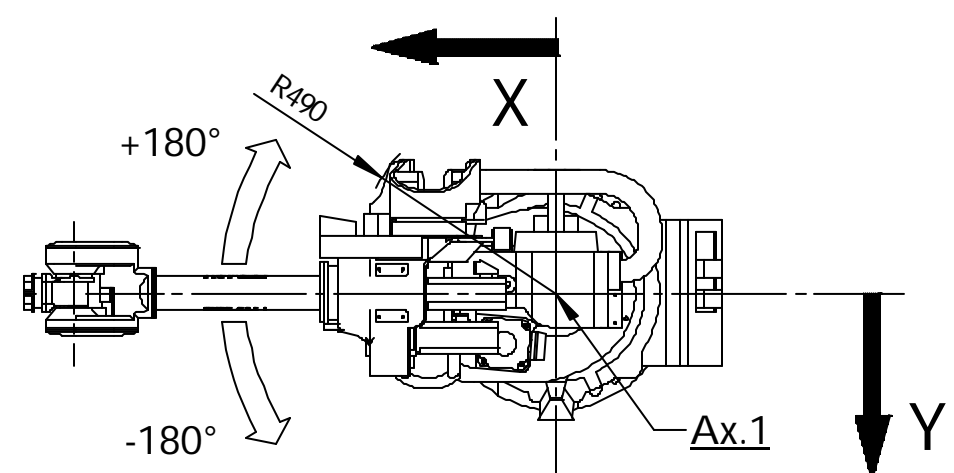


Pos	X [mm]	Z [mm]	Ax.2 [deg]	Ax.3 [deg]
1	495,17	324,93	+40°	-170°
2	-158	427,93	+155°	-100°
3	955,21	-805,11	+155°	-12,57°
4	-1042,66	1375,18	-60°	-12,57°
5	-561	138,7	-60°	+90°
6	-456,32	582,55	-20°	+110°
7	448,51	1341,8	+82,64° -60°	+110° -135,13°
8	537	839,97	-60°	-170°
9	1130	1485	0°	-90°

Giunti in posizione di calibrazione (pos.9)					
Ax 1	Ax 2	Ax 3	Ax 4	Ax 5	Ax 6
0°	0°	-90°	0°	0°	0°



N° Complessivo - Assembly Dwgs	Quantità per Complessivo Qty Assembly	N° Part. Part. N°	N° - No.	Modifiche - Revisions	Data - Date Visto - Approv.
19.06.03					A 2
Intitolo N° - Sheet first N°	Fine N° - Sheet last N°	Ultimo N° - Last used	Commissa - Job	Data - Date	Scala - Scale
			1/1		Pernechele
Numerazione conduttori - Wires numbering			Foglio - Sheet	Disegno - Drawn	Visto - Checked
Titolo ROBOT SMART NS 12 - 1.85 AREA OPERATIVA					
No. _____ Kg. _____ HRC _____			82280912		
Modello - Model Pesa - Weight Durezza - Hardness			COMAU		
Proprietà della COMAU S.p.A. Senza autorizzazione scritta della stessa il presente disegno non potrà essere comunemente utilizzato per la costruzione dell'oggetto rappresentato né venire comunicato a terzi o riprodotto. La Società proprietaria tutela i propri diritti a rigore di legge. All proprietary rights reserved by COMAU S.p.A. This drawing shall not be reproduced or in any way utilized, for the manufacture of the component or unit herein illustrated and must not be released to other parties, without written consent. Any infringement will be legally pursued.					
Tolleranze generali - General tolerances					

AREA STANDARD AX.3 = -170°
AX.2 = -60°

LIMITAZIONE AREA AX.3 = -170°
AX.2 = -45°

LIMITAZIONE AREA AX.3 = -170°
AX.2 = -30°

LIMITAZIONE AREA AX.3 = 0°
AX.2 = -30°

LIMITAZIONE AREA AX.3 = 0°
AX.2 = -45°

LIMITAZIONE AREA AX.3 = 0°
AX.2 = -60°

LIMITAZIONE AREA AX.3 = -110°
AX.2 = -30°

LIMITAZIONE AREA AX.3 = -110°
AX.2 = -45°

AREA STANDARD AX.3 = -110°
AX.2 = -60°

LIMITAZIONE AREA AX.3 = -170°
AX.2 = +125°


LIMITAZIONE AREA AX.3 = -170°
AX.2 = +140°

AREA STANDARD AX.3 = -170°
AX.2 = +155°

2150,37
884,78
786,60
651,87

900,37
1045,34
1156,59

544,15
655,39
800,37
1850,37

N° Complessivo - Assembly Dwgs		Quantità per Complessivo Qty Assembly		N° Part. Part. N°	N° - No	Modifiche - Revisions	Data - Date Visto - Approv
Inizio N° - Sheet first N°	Fine N° - Sheet last N°	Ultimo N° - Last used		Commissa - Job	19.06.03	Scala - Scale	A 2
Numerazione conduttori - Wires numbering				1/1		Pernechele	
Tipo - Type		Codice - Code		Foglio - Sheet		Disegn. - Drawn	
Materiale - Material				Visto - Checked			
Superficiale - Surface		Termico - Heat		Titolo ROBOT SMART NS 12 - 1.85 AREA OPERATIVA			
Trattamento - Treatment				82280912		 <small>COMAU divisione robotica</small>	
No.	Kg.	HRC	N° Disegno - Drawing No				
Modello - Model	Peso - Weight	Durezza - Hardness	Proprietà della COMAU S.p.A. Senza autorizzazione scritta della stessa il presente disegno non potrà essere comunque utilizzato per la costruzione dell'oggetto rappresentato né venire comunicato a terzi o riprodotto. La Società proprietaria tutela i propri diritti a favore di legge. All proprietary rights reserved by COMAU S.p.A. This drawing shall not be reproduced or in any way utilized, for the manufacture of the component or unit herein illustrated and must not be released to other parties, without written consent. Any infringement will be legally pursued.				
Quote senza indicazioni di tolleranza grado precisione medio: UNI ISO 2768 For dimensions with no tolerance indication average accuracy: UNI ISO 2768 Tolleranze generali - General tolerances							