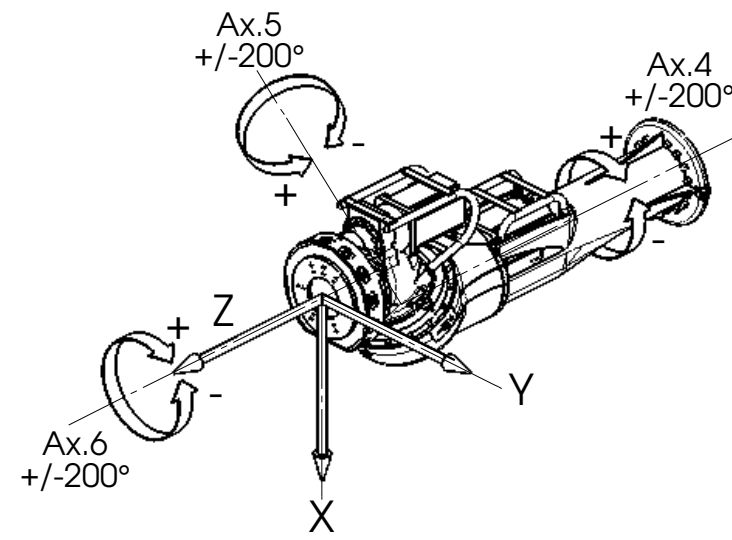
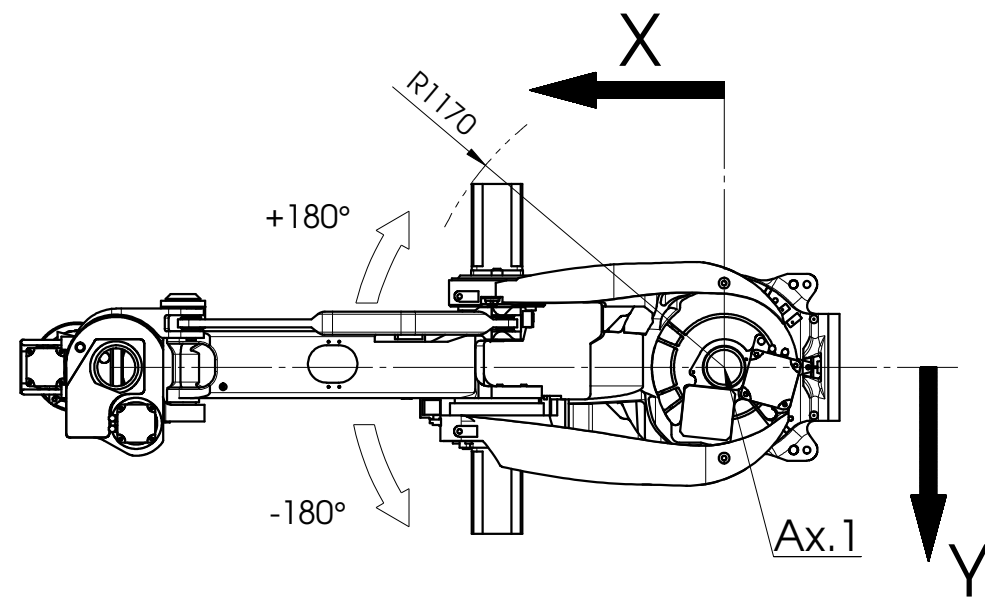


POS.	X (mm)	Z (mm)	AX.2 (deg)	AX.3 (deg)
1	1127,11	1071,17	-50°	-111°
2	1114,90	1505,28	-50°	-90°
3	1818,74	2169,97	-5,5°	-77,3°
4	1378,22	2510,25	-14,1°	-55,2°
5	850	2837,75	-9°	-21°
6	890,51	-1837,40	+170°	-200°
7	-131,20	-534,91	+170°	-288°
8	800	-132,87	+108,6°	-269,6°
9	2275	-665	+90°	-180°

Joints in Calibration Position (pos.9)					
Ax.1	Ax.2	Ax.3	Ax.4	Ax.5	Ax.6
0°	+90°	-180°	0°	0°	0°



N° Complessivo - Assembly Dwgs		Quantità per Complessivo Qty. Assembly	N° Part. Part. N°	N° - No.	Modifiche - Revisions	Data - Date	Visto - Approv.
Inizio N° - Sheet first N°	Fine N° - Sheet last N°	Ultimo N° - Last used		Commissa - Job	11/04/11	1:20	A 2
Numerazione conduttori - Wires numbering				Data - Date	Scala - Scale	Formato - Size	
Tipo - Type		Codice - Code		1/1	BRAGA	AMPARORE	
Materiale - Material				Foglio - Sheet	Disegn. - Drawn	Visto - Checked	
Superficiale - Surface		Termico - Heat		Titolo			
Trattamento - Treatment				SMART-5 NJ4 210-3.1 SH			
No.	Kg.	HRC	N° Disegno - Drawing No.				
Modello - Model	Peso - Weight	Durezza - Hardness	CR82346805				
Quote senza indicazioni di tolleranza : ISO 2768-mK For dimensions with no tolerance : ISO 2768-mK Tolleranze generali - General tolerances							
Proprietà della COMAU S.p.A. Senza autorizzazione scritta della stessa il presente disegno non potrà essere comunemente utilizzato per la costruzione dell'oggetto rappresentato né venire comunicato a terzi o riprodotto. La Società proprietaria tutela i propri diritti a rigore di legge. All proprietary rights reserved by COMAU S.p.A. This drawing shall not be reproduced or in any way utilized, for the manufacture of the component or unit herein illustrated and must not be released to other parties, without written consent. Any infringement will be legally pursued.							