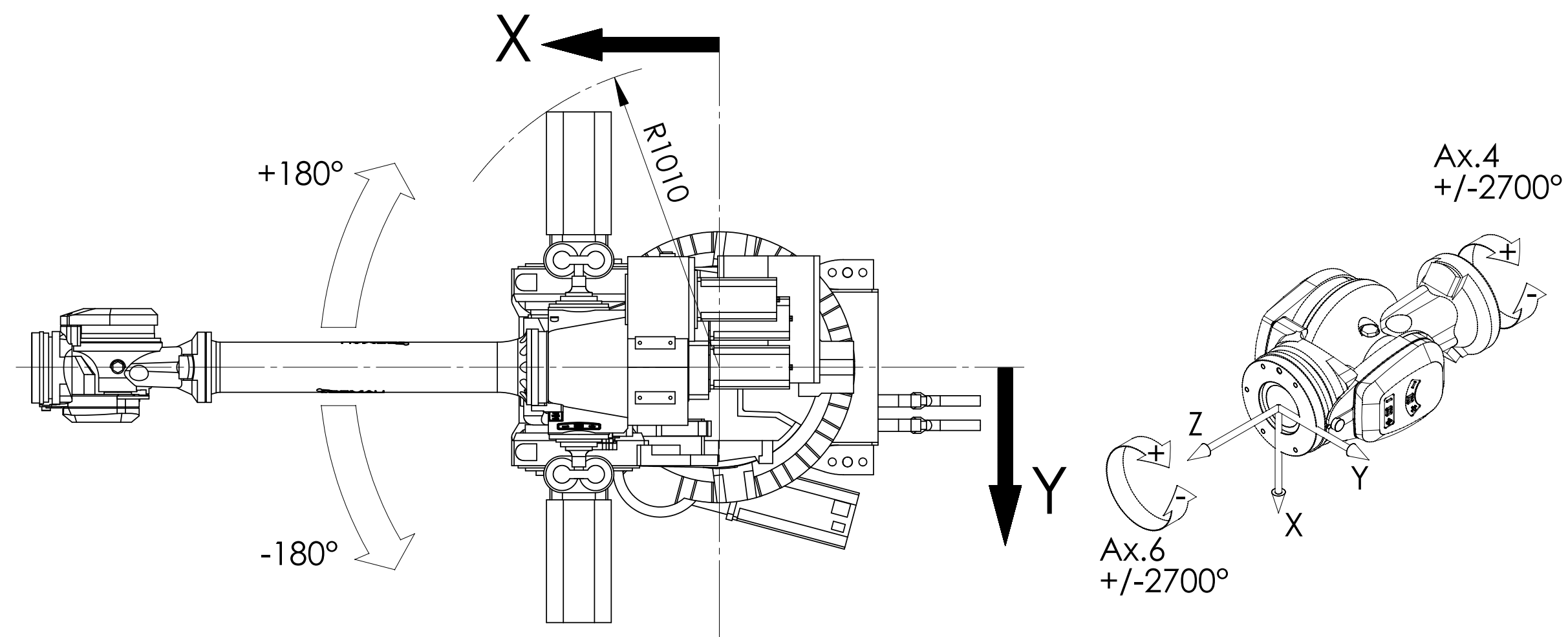
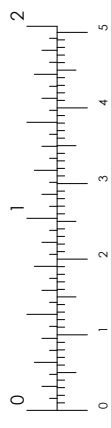


Pos	X [mm]	Z [mm]	Ax.2 [deg]	Ax.3 [deg]
1	1078,5	1755,8	-60	-96
2	-433,3	3195,5	-60	-10
3	116,9	3657,1	-20	0
4	2997,5	1262,4	75	-105
5	695,1	94,3	75	-220
6	624,6	282,9	64	-220
7	1970	2440	0°	-90°

Joints in Calibration Position (pos.7)					
Ax 1	Ax 2	Ax 3	Ax 4	Ax 5	Ax 6
0°	0°	-90°	0°	0°	0°



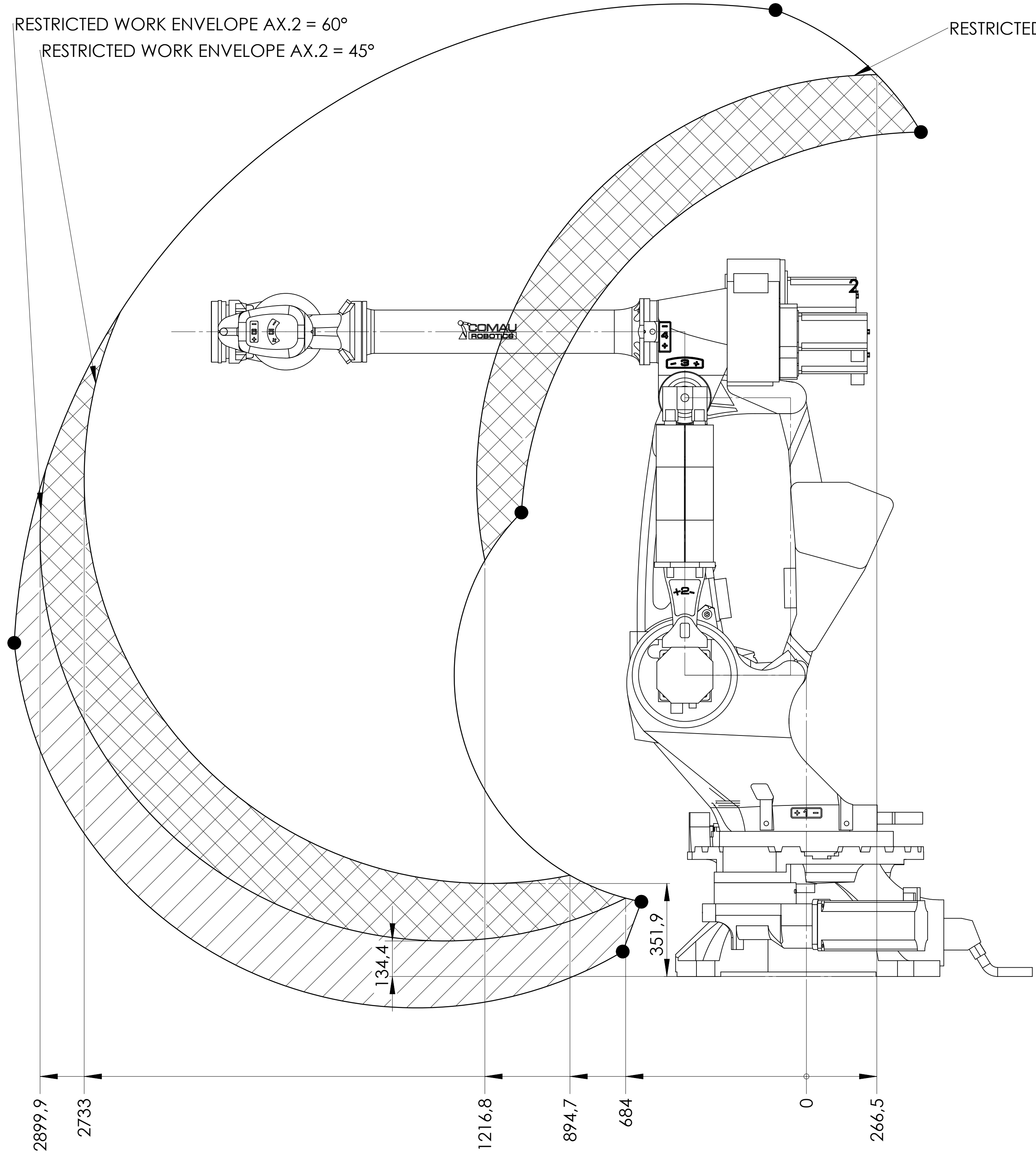
N° Complessivo - Assembly Dwgs		Quantità per Complessivo Q.ty Assembly		N° Part. Part. N°	N° -No.	Modifiche -Revisions	Data -Date	Visto -Approv.	
Inizio N° - Sheet first N°		Fine N° - Sheet last N°		Ultimo N° - Last used	20-03-07		1:16	A 2	
Numerazione conduttori - Wires numbering					Commissa - Job		Data - Date	Scala - Scale	Formato - Size
Tipo - Type		Materiale - Material			1/2		Malaj	Amparore	
Superficiale - Surface		Trattamento - Treatment			Foglio - Sheet		Disegn. - Drawn	Visto - Checked	
No.		Kg.		HRC	Titolo				
Modello - Model		Peso - Weight		Durezza - Hardness	Robot SMART NJ 420-3.0				
Quote senza indicazioni di tolleranza grado precisione medio: ISO 2768					Area operativa				
For dimensions with no tolerance indication average accuracy: ISO 2768					CR82270906				
Tolleranze generali - General tolerances					N° Disegno - Drawing No.				
<small>Proprietà della COMAU S.p.A. Senza autorizzazione scritta della stessa il presente disegno non potrà essere comunque utilizzato per la costruzione dell'oggetto rappresentato né venire comunicato a terzi o riprodotto. La Società proprietaria tutela i propri diritti a rigore di legge. All proprietary rights reserved by COMAU S.p.A. This drawing shall not be reproduced or in any way utilized, for the manufacture of the component or unit herein illustrated and must not be released to other parties, without written consent. Any infringement will be legally pursued.</small>									



RESTRICTED WORK ENVELOPE AX.2 = 60°  
 RESTRICTED WORK ENVELOPE AX.2 = 45°

RESTRICTED WORK ENVELOPE AX.2 = -45°

A  
B  
C  
D



N° Complessivo - Assembly Dwg		Quantità per Complessivo Qty. Assembly		N° Part. Part. N°		N° -No.		Modifiche -Revisions		Data -Date Visto -Approv	
Inizio N° - Sheet first N°		Fine N° - Sheet last N°		Ultimo N° - Last used		Commissa - Job		20-03-07		1:11	
Numerazione conduttori - Wires numbering						Foglio - Sheet		2/2		A 2	
Tipo - Type		Materiale - Material		Codice - Code		Foglio - Sheet		Malaj		Amparore	
Superficiale - Surface		Trattamento - Treatment		Termico - Heat		Disegn. - Drawn		Area operativa		Visto - Checked	
No. _____		Kg. _____		HRC _____		Disegno - Drawing		CR82270906		Titolo	
Modello - Model		Peso - Weight		Durezza - Hardness		N° Disegno - Drawing No.		COMAU		Title	
Quote senza indicazioni di tolleranza grado precisione medio: ISO 2768 For dimensions with no tolerance indication average accuracy: ISO 2768 Tolleranze generali - General tolerances											
Proprietà della COMAU S.p.A. Senza autorizzazione scritta della stessa il presente disegno non potrà essere comunque utilizzato per la costruzione dell'oggetto rappresentato né venire comunicato a terzi o riprodotto. La Società proprietaria tutela i propri diritti a rigore di legge. All proprietary rights reserved by COMAU S.p.A. This drawing shall not be reproduced or in any way utilized, for the manufacture of the component or unit herein illustrated and must not be released to other parties, without written consent. Any infringement will be legally pursued.											