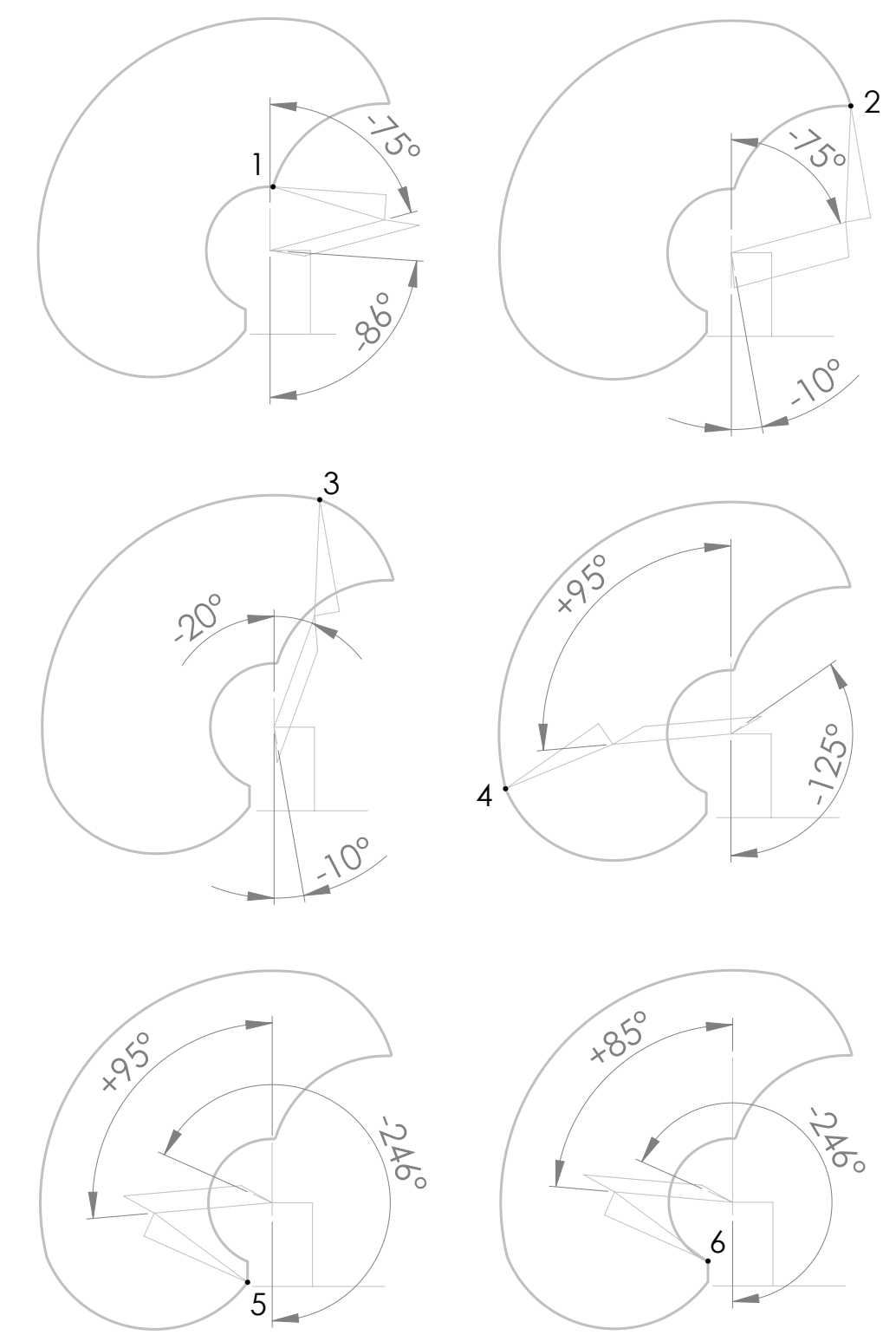
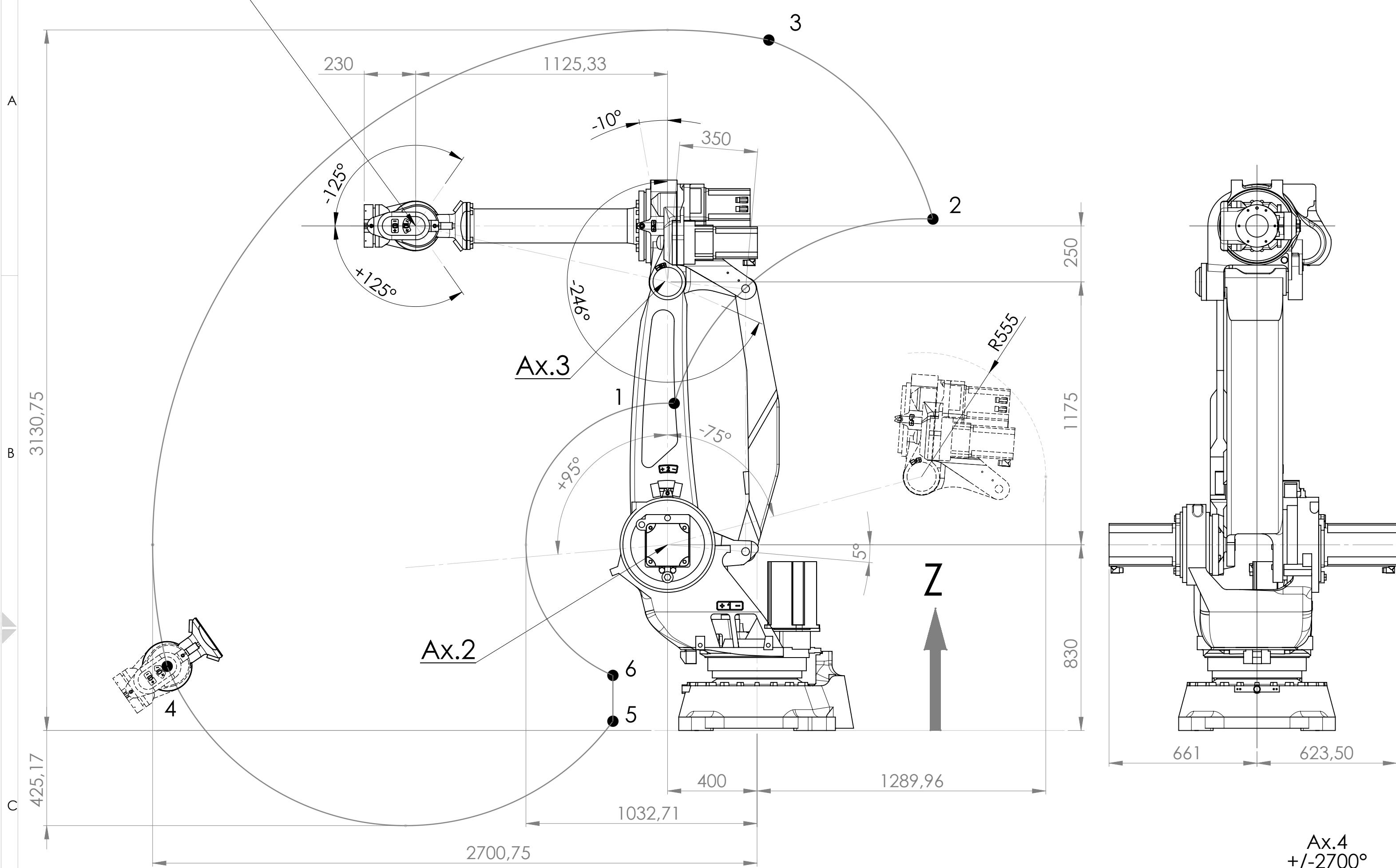
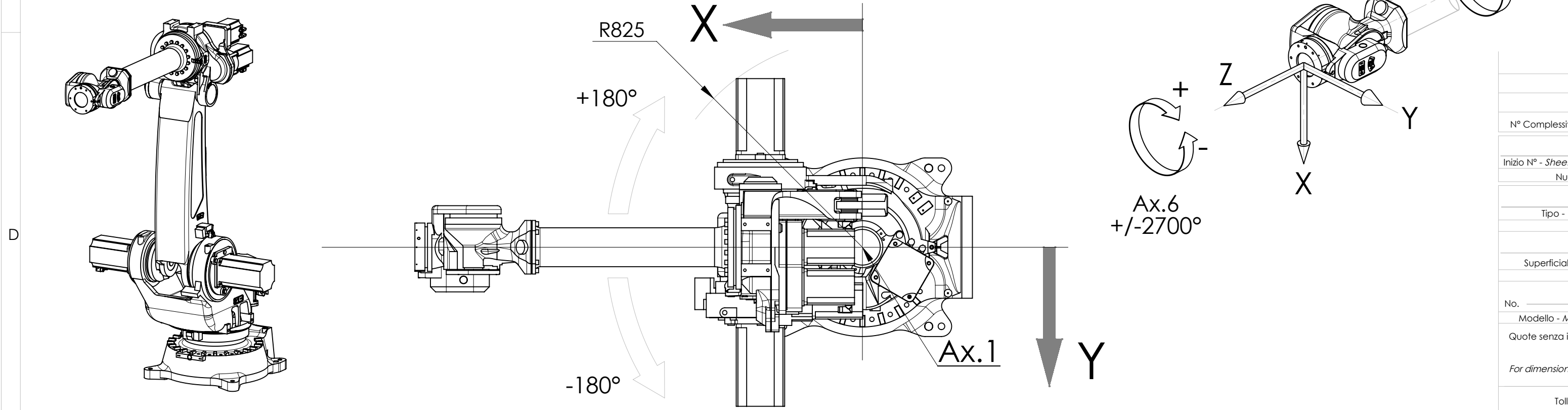


Pos.7 (Calibration Position)



POS.	X [mm]	Z [mm]	AX.2 [deg]	AX.3 [deg]
1	370,19	1462	-75°	-86°
2	-785,75	2285,76	-75°	-10°
3	-52,66	3085,78	-20°	-10°
4	2635,74	286,92	+95°	-125°
5	644,17	41,49	+95°	-246°
6	644,17	246,31	+85°	-246°
7	1525,33	2255	0°	-90°

Giunti in posizione di calibrazione (pos.7)					
Ax.1	Ax.2	Ax.3	Ax.4	Ax.5	Ax.6
0°	0°	-90°	0°	0°	0°



N° Complessivo - Assembly Dwgs		Quantità per Complessivo Qty Assembly	N° Part. Part. N°	N° -No.	Modifiche - Revisions	Data -Date Visto -Approv.
Inizio N° - Sheet first N°	Fine N° - Sheet last N°	Ultimo N° - Last used		Commissa - Job	Data - Date	1:15
Numerazione conduttori - Wires numbering			Foglio - Sheet		1/1	Pernechele Amparore
Tipo - Type		Codice - Code		Titolo		
Materiale - Material				SMART-5 NJ-220-2.7		
Superficiale - Surface		Termico - Heat		Title		
Trattamento - Treatment				CR82345005		
No.	Kg.	HRC		N° Disegno - Drawing No.		
Modello - Model	Peso - Weight	HB		COMAU		
Durezza - Hardness				Proprietà della COMAU S.p.A. Senza autorizzazione scritta della stessa il presente disegno non potrà essere comunicato a terzi o riprodotto. La Società proprietaria tutela i propri diritti a rigore di legge.		
Quote senza indicazioni di tolleranza : ISO 2768-mK						
For dimensions with no tolerance : ISO 2768-mK						
Tolleranze generali - General tolerances						
All proprietary rights reserved by COMAU S.p.A. This drawing shall not be reproduced or in any way utilized, for the manufacture of the component or unit herein illustrated and must not be released to other parties, without written consent. Any infringement will be legally pursued.						