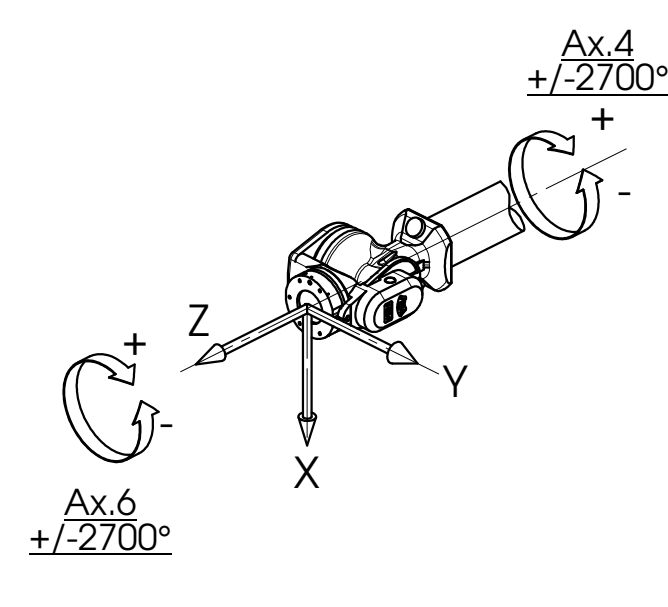
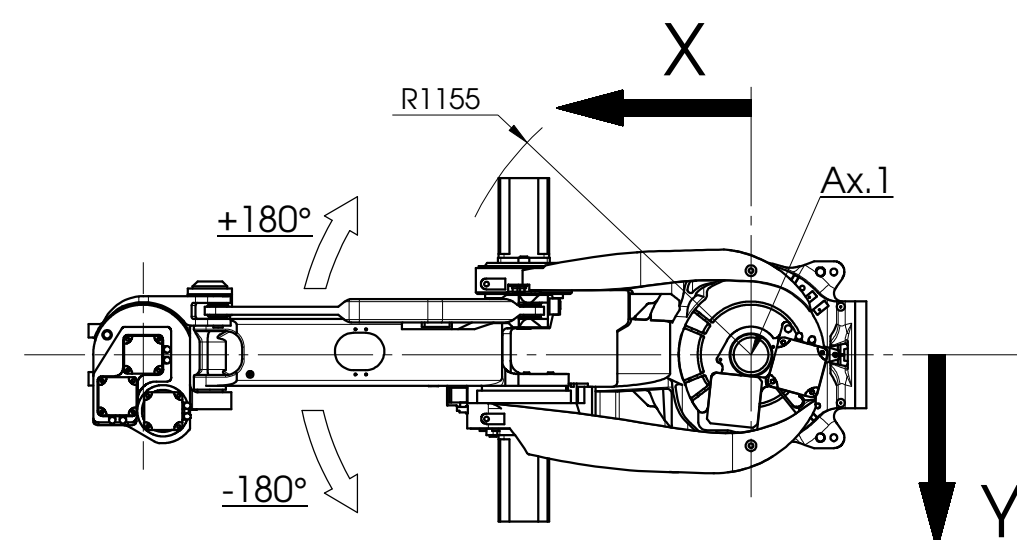


POS.	X (mm)	Z (mm)	AX.2 (deg)	AX.3 (deg)
1	1090,08	1085,39	-50°	-111°
2	1075,23	1505,28	-50°	-90°
3	1780,05	2161,24	-5,50°	-77,28°
4	1345,65	2487,60	-14,06°	-55,18°
5	850	2800,75	-8,65°	-21,35°
6	904,07	-1800,12	+170°	-200°
7	-93,47	-547,17	+170°	-288°
8	800	-130,7	+112,23°	-273,23°
9	2275	-625,33	+90°	-180°

Giunti in posizione di calibrazione (pos.9)					
Ax.1	Ax.2	Ax.3	Ax.4	Ax.5	Ax.6
0°	+90°	-180°	0°	0°	0°



N° Complessivo - Assembly Dwgs		Quantità per Complessivo Qty. Assembly	N° Part. Part. N°	N° - No.	Modifiche - Revisions	Data - Date / Visto - Approved
Inizio N° - Sheet first N°	Fine N° - Sheet last N°	Ultimo N° - Last used	Commissa - Job			
Numerazione conduttori - Wires numbering			Data - Date		Scala - Scale	Formato - Size
Tipo - Type		Codice - Code		Foglio - Sheet		Disegn. - Drawn
Materiale - Material				Visto - Checked		
Superficiale - Surface		Termico - Heat		Titolo		
Trattamento - Treatment				SMART-5 NJ 210-3.1 SH		
No.	Kg.	HRC	CR82345405			
Modello - Model	Peso - Weight	HB	N° Disegno - Drawing No.			
Quote senza indicazioni di tolleranza : ISO 2768-mK		Durezza - Hardness				
For dimensions with no tolerance : ISO 2768-mK				Proprietà della COMAU S.p.A. - Senza autorizzazione scritta della stessa il presente disegno non potrà essere comunemente utilizzato per la costruzione dell'oggetto rappresentato né venire comunicato a terzi o riprodotto. La Società proprietaria tutela i propri diritti a rigore di legge.		
Tolleranze generali - General tolerances				All proprietary rights reserved by COMAU S.p.A. This drawing shall not be reproduced or in any way utilized, for the manufacture of the component or unit herein illustrated and must not be released to other parties, without written consent. Any infringement will be legally pursued.		