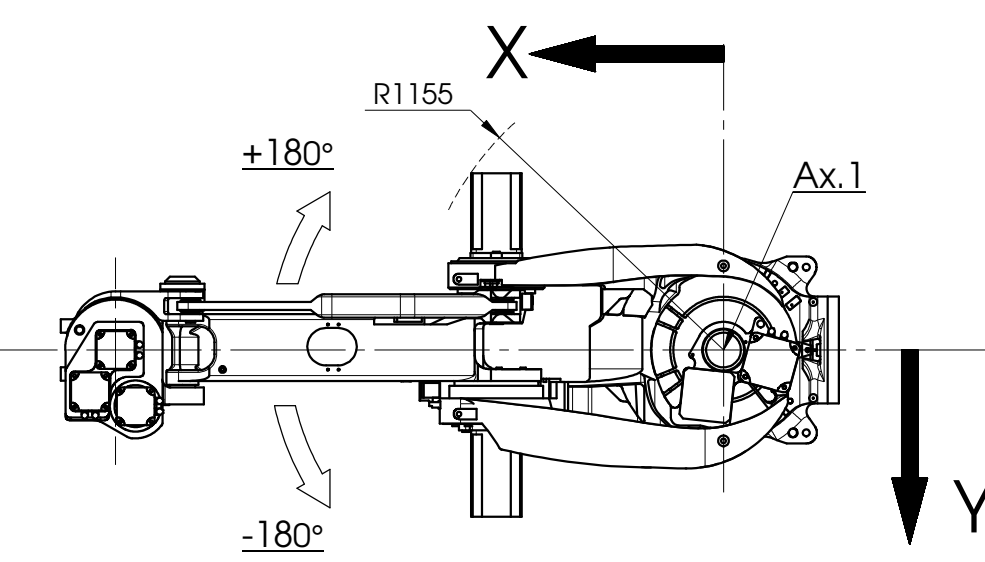


POS.	X (mm)	Z (mm)	AX.2 (deg)	AX.3 (deg)
1	1387,58	971,19	-50°	-111°
2	1393,90	1505,28	-50°	-90°
3	2090,90	2231,40	-5,5°	-77,3°
4	1607,27	2669,56	-14,1°	-55,2°
5	850	3100,15	-11,2°	-18,8°
6	795,08	-2099,57	+170°	-200°
7	-396,54	-448,69	+170°	-288°
8	800	-211,80	+85,2°	-246,2°
9	2275	-944	+90°	-180

Giunti in posizione di calibrazione (pos.9)					
Ax.1	Ax.2	Ax.3	Ax.4	Ax.5	Ax.6
0°	+90°	-180°	0°	0°	0°



N° Complessivo - Assembly Dwgs		Quantità per Complessivo Qty. Assembly	N° Part. Part. N°	N° - No.	Modifiche - Revisions	Data - Date	Visto - Approv.
Inizio N° - Sheet first N°	Fine N° - Sheet last N°	Ultimo N° - Last used		Commissa - Job		20/09/11	1:20
Numerazione conduttori - Wires numbering				Data - Date		1/1	Braga
Tipo - Type		Codice - Code		Foglio - Sheet		Disegn. - Drawn	
Materiale - Material				Visto - Checked		Amparore	
Superficiale - Surface		Termico - Heat		Titolo			
Trattamento - Treatment				SMART-5 NJ 165-3.4 SH			
No.	Kg.	HRC -		CR82345605 N° Disegno - Drawing No.			
Modello - Model	Peso - Weight	Durezza - Hardness					
Quote senza indicazioni di tolleranza : ISO 2768-mK For dimensions with no tolerance : ISO 2768-mK Tolleranze generali - General tolerances							
Proprietà della COMAU S.p.A. - Senza autorizzazione scritta della stessa il presente disegno non potrà essere comunque utilizzato per la costruzione dell'oggetto rappresentato né venire comunicato a terzi o riprodotto. La Società proprietaria tutela i propri diritti a rigore di legge.				All proprietary rights reserved by COMAU S.p.A. This drawing shall not be reproduced or in any way utilized, for the manufacture of the component or unit herein illustrated and must not be released to other parties, without written consent. Any infringement will be legally pursued.			