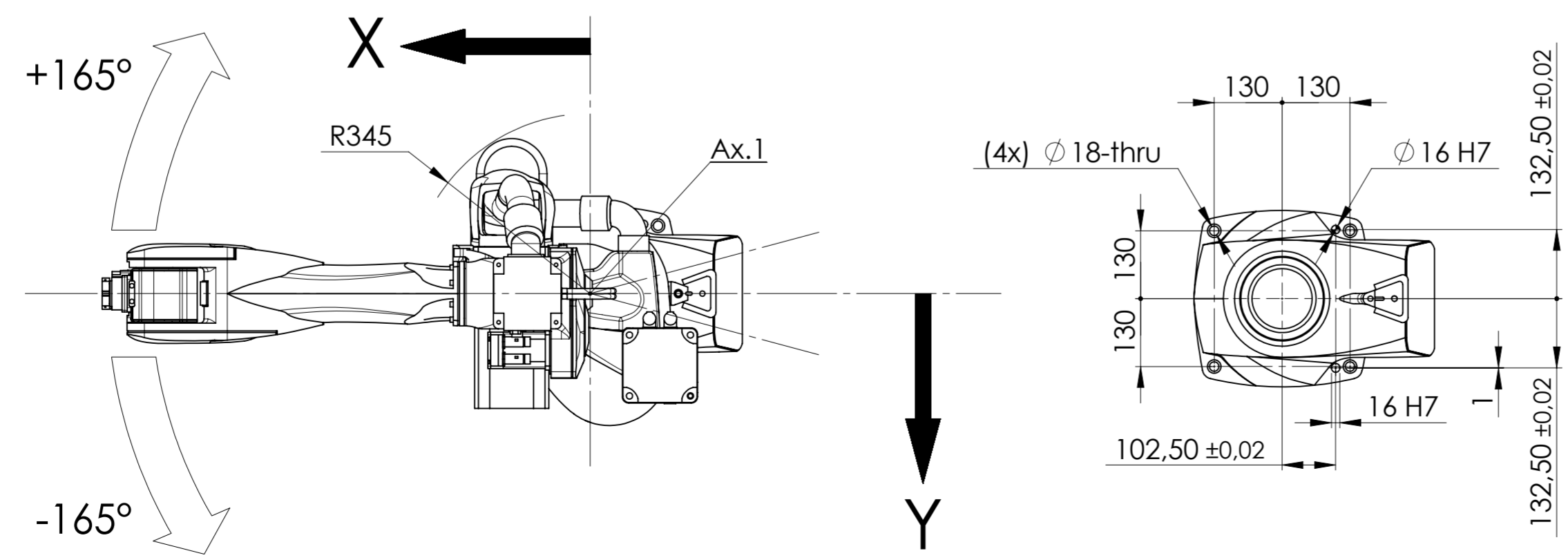


POS.	X [mm]	Z [mm]	AX.2 [deg]	AX.3 [deg]
1	333,22	253,74	+30°	-170°
2	-227,70	-407,32	+155°	-100°
3	693,59	-735,73	+155°	-10,76°
4	-1131,35	542,10	-85°	-10,76°
5	-1130,48	411,53	-85°	0°
6	232,31	670,54	-85°	-170°
7	834	1150	0°	-90°

Giunti in posizione di calibrazione (pos.7)					
Ax.1	Ax.2	Ax.3	Ax.4	Ax.5	Ax.6
0°	0°	-90°	0°	0°	0°



N° Complessivo - Assembly Dwg		Quantità per Complessivo Q.ty Assembly	N° Part. Part. N°	N° -No.	Modifiche - Revisions	Data -Date Visto -Approv
Inizio N° - Sheet first N°		Fine N° - Sheet last N°	Ultimo N° - Last used	23.07.13		1:10
Numerazione conduttori - Wires numbering				Commissa - Job		Data - Date
Tipo - Type		Codice - Code		1/1		Pernechele
Materiale - Material				Foglio - Sheet		Disegn. - Drawn
Superficiale - Surface		Termico - Heat		Racer 7-1.4		Amparore
Trattamento - Treatment				Titolo		CR82225005
No.	Kg. 190	HRC -	N° Disegno - Drawing No.			
Modello - Model	Peso - Weight	Durezza - Hardness	COMAU			
Quote senza indicazioni di tolleranza : ISO 2768-mK						
For dimensions with no tolerance : ISO 2768-mK						
Tolleranze generali - General tolerances						

Proprietà della COMAU S.p.A. - Senza autorizzazione scritta della stessa il presente disegno non potrà essere comunicato a terzi o riprodotto. La Società proprietaria tutela i propri diritti a rigore di legge.

All proprietary rights reserved by COMAU S.p.A. This drawing shall not be reproduced or in any way utilized, for the manufacture of the component or unit herein illustrated and must not be released to other parties, without written consent. Any infringement will be legally pursued.