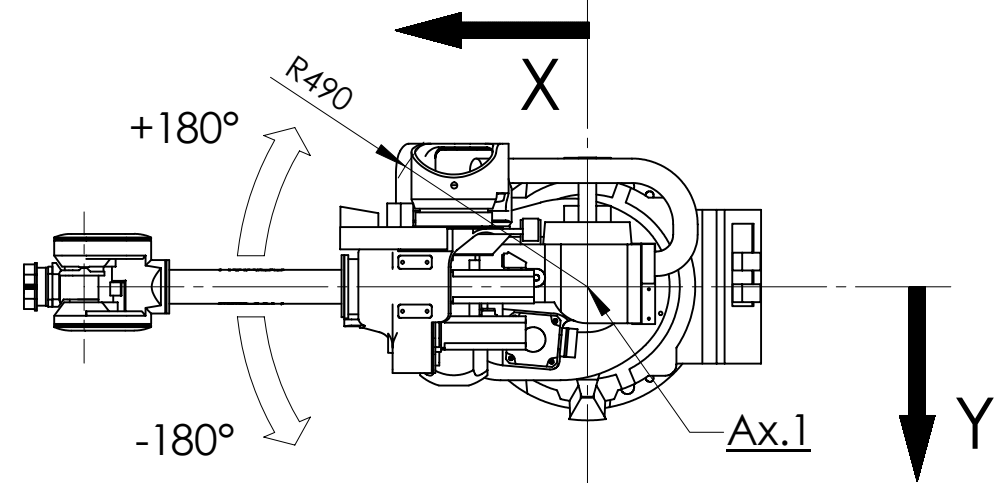
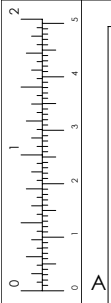


| Pos | X [mm] | Z [mm] | Ax.2 [deg] | Ax.3 [deg] |
|-----|----------|---------|------------|------------|
| 1 | 495,17 | 324,93 | +40° | -170° |
| 2 | -158 | 427,93 | +155° | -100° |
| 3 | 955,21 | -805,11 | +155° | -12,57° |
| 4 | -1042,66 | 1375,18 | -60° | -12,57° |
| 5 | -561 | 138,7 | -60° | +90° |
| 6 | -456,32 | 582,55 | -20° | +110° |
| 7 | 448,51 | 1341,8 | +82,64° | +110° |
| 8 | 537 | 839,97 | -60° | -135,13° |
| 9 | 1130 | 1485 | 0° | -90° |

| Giunti in posizione di calibrazione (pos.9) | | | | | |
|---|------|------|------|------|------|
| Ax 1 | Ax 2 | Ax 3 | Ax 4 | Ax 5 | Ax 6 |
| 0° | 0° | -90° | 0° | 0° | 0° |



| | | | | | | |
|--|--|-----------------------|--|----------------------|-----------------|----------------|
| N° Complessivo - Assembly Dwgs | Quantità per Complessiva Q.by Assembly | N° Part. Part. N° | N° -No. | Modifiche -Revisions | Data -Date | Visto -Approv |
| Inizio N° - Sheet first N° | Fine N° - Sheet last N° | Ultimo N° - Last used | Commissa - Job | Data - Date | Scala - Scale | Formato - Size |
| Numerazione conduttori - Wires numbering | | | Foglio - Sheet | Disegn. - Drawn | Visto - Checked | |
| Tipo - Type | | Codice - Code | Titolo | | | |
| Materiale - Material | | | ROBOT SMART NS 12 -1.85-HAND/FOUNDRY AREA OPERATIVA | | | |
| Superficiale - Surface | | Termico - Heat | CR82280916 | | | |
| Trattamento - Treatment | | | N° Disegno - Drawing No. COMAU | | | |
| No. | Kg. | HRC | Proprietà della COMAU S.p.A. Senza autorizzazione scritta della stessa il presente disegno non potrà essere comunque utilizzato per la costruzione dell'oggetto rappresentato né venire comunicato a terzi o riprodotto. La Società proprietaria tutela i propri diritti a rigore di legge. All proprietary rights reserved by COMAU S.p.A. This drawing shall not be reproduced or in any way utilized, for the manufacture of the component or unit herein illustrated and must not be released to other parties, without written consent. Any infringement will be legally pursued. | | | |
| Modella - Model | Peso - Weight | Durezza - Hardness | For dimensions with no tolerance indication average accuracy: UNI ISO 2768 | | | |
| Tolleranze generali - General tolerances | | | | | | |



A

B

C

D

AREA STANDARD AX.3 = -170°
AX.2 = -60°

LIMITAZIONE AREA AX.3 = -170°
AX.2 = -45°

LIMITAZIONE AREA AX.3 = -170°
AX.2 = -30°

LIMITAZIONE AREA AX.3 = 0°
AX.2 = -30°

LIMITAZIONE AREA AX.3 = 0°
AX.2 = -45°

LIMITAZIONE AREA AX.3 = 0°
AX.2 = -60°

LIMITAZIONE AREA AX.3 = -110°
AX.2 = -30°

LIMITAZIONE AREA AX.3 = -110°
AX.2 = -45°

AREA STANDARD AX.3 = -110°
AX.2 = -60°

2150,37

884,78

786,60

651,87

900,37

1045,34

1156,59

544,15

655,39

800,37

1850,37

LIMITAZIONE AREA AX.3 = -170°
AX.2 = +125°

LIMITAZIONE AREA AX.3 = -170°
AX.2 = +140°

AREA STANDARD AX.3 = -170°
AX.2 = +155°

| | | | | | | | | | | | | | |
|--|--|---|--|-----------------------|--|--|--|-----------------------|--|--|--|----------------|--|
| N° Complessivo - Assembly Dwgs | | Quantità per Complessivo Q.ty Assembly | | N° Part. Part. N° | | N° No. | | Modifiche - Revisions | | Data - Date | | Visto - Approv | |
| Inizio N° - Sheet first N° | | Fine N° - Sheet last N° | | Ultimo N° - Last used | | Commissa - Job | | Data - Date | | Scala - Scale | | Formato - Size | |
| Numerazione conduttori - Wires numbering | | Tipo - Type | | Codice - Code | | Foglio - Sheet | | Disegn. - Drawn | | Visto - Checked | | Titolo | |
| Superficiale - Surface | | Trattamento - Treatment | | Termico - Heat | | ROBOT SMART NS 12 - 1.85-HAND/FOUNDRY | | AREA OPERATIVA | | CR82280916 | | COMAU | |
| No. | | Kg. | | HRC | | N° Disegno - Drawing No. | | COMAU | | Proprietà della COMAU S.p.A. Senza autorizzazione scritta della stessa il presente disegno non potrà essere comunque utilizzato per la costruzione dell'oggetto rappresentato né venire comunicato a terzi o riprodotto. La Società proprietaria tutela i propri diritti a rigore di legge. All proprietary rights reserved by COMAU S.p.A. This drawing shall not be reproduced or in any way utilized, for the manufacture of the component or unit herein illustrated and must not be released to other parties, without written consent. Any infringement will be legally pursued. | | Titolo | |
| Modella - Model | | Peso - Weight | | Durezza - Hardness | | Tolleranze generali - General tolerances | | | | | | | |

1

2

3

4

5

6