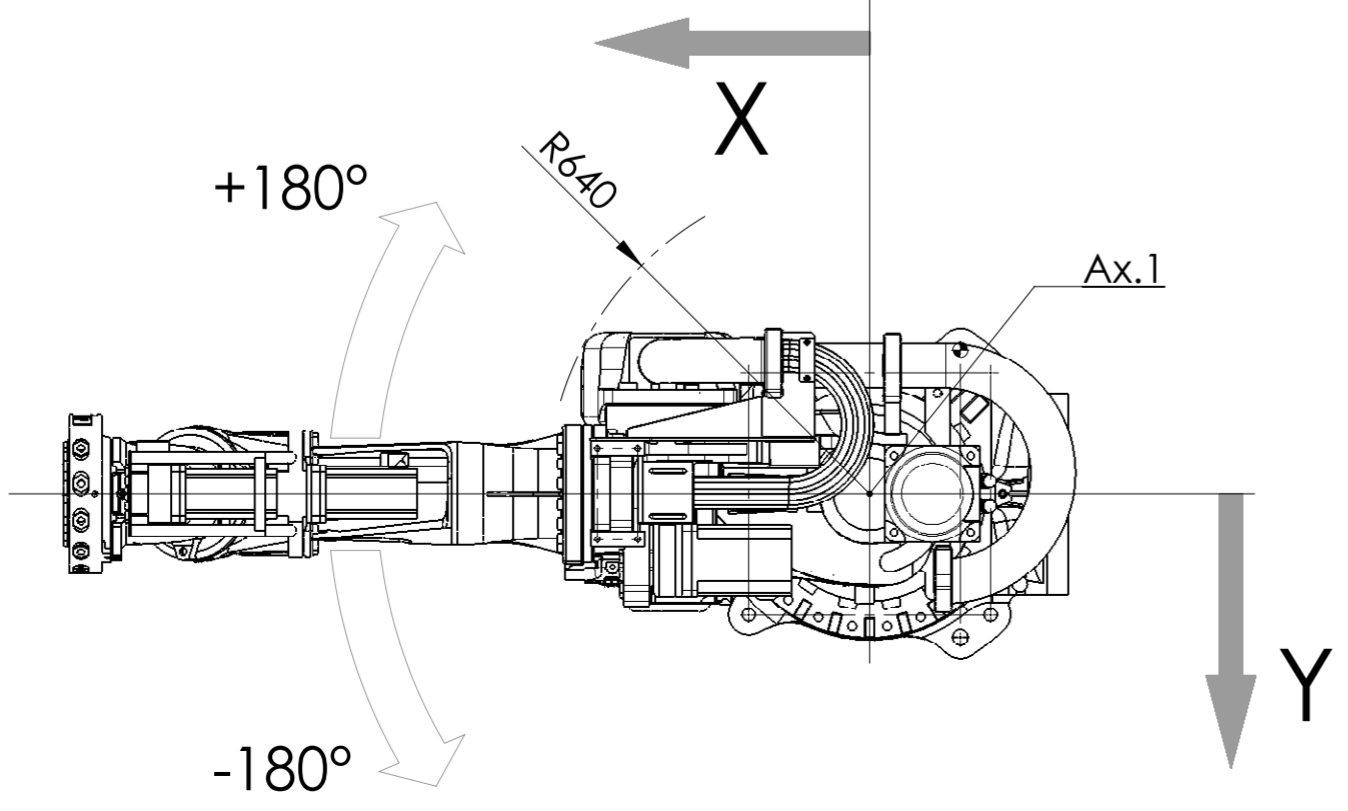


POS.	X [mm]	Z [mm]	AX.2 [deg]	AX.3 [deg]
1	+533,32	+127,47	+75°	-165°
2	+199,80	-233,23	+125°	-140°
3	+1882,67	-488,17	+125°	-12,77°
4	-219,06	+2250,84	-20°	-12,77°
5	-669,71	+1872,70	-60°	-52,77°
6	+604,50	+943,05	-60°	-165°
7	+1326,50	+1620	0°	-90°

Giunti in posizione di calibrazione (pos.7)					
Ax.1	Ax.2	Ax.3	Ax.4	Ax.5	Ax.6
0°	0°	-90°	0°	0°	0°



N° Complessivo - Assembly Dwgs		Quantità per Complessivo Q.ty Assembly	N° Part. Part. N°	N° -No.	Modifiche - Revisions	Data -Date	Visto -Approv
Inizio N° - Sheet first N°	Fine N° - Sheet last N°	Ultimo N° - Last used		Commissa - Job	Data - Date	Scala - Scale	Formato - Size
Numerazione conduttori - Wires numbering				1/1		Pernechele	Amparore
Tipo - Type		Codice - Code		Foglio - Sheet		Disegn. - Drawn	Visto - Checked
Materiale - Material				Titolo AREA DI LAVORO SMART-5 NJ4-90-2.2 Title			
Superficiale - Surface		Termico - Heat		CR82360005 N° Disegno - Drawing No.			
Trattamento - Treatment							
No.	Kg.	HRC		Proprietà della COMAU S.p.A. - Senza autorizzazione scritta della stessa il presente disegno non potrà essere comunque utilizzato per la costruzione dell'oggetto rappresentato né venire comunicato a terzi o riprodotto. La Società proprietaria tutela i propri diritti a rigore di legge.			
Modello - Model	Peso - Weight	Durezza - Hardness		All proprietary rights reserved by COMAU S.p.A. This drawing shall not be reproduced or in any way utilized, for the manufacture of the component or unit herein illustrated and must not be released to other parties, without written consent. Any infringement will be legally pursued.			
Quote senza indicazioni di tolleranza : ISO 2768-mK							
For dimensions with no tolerance : ISO 2768-mK							
Tolleranze generali - General tolerances							