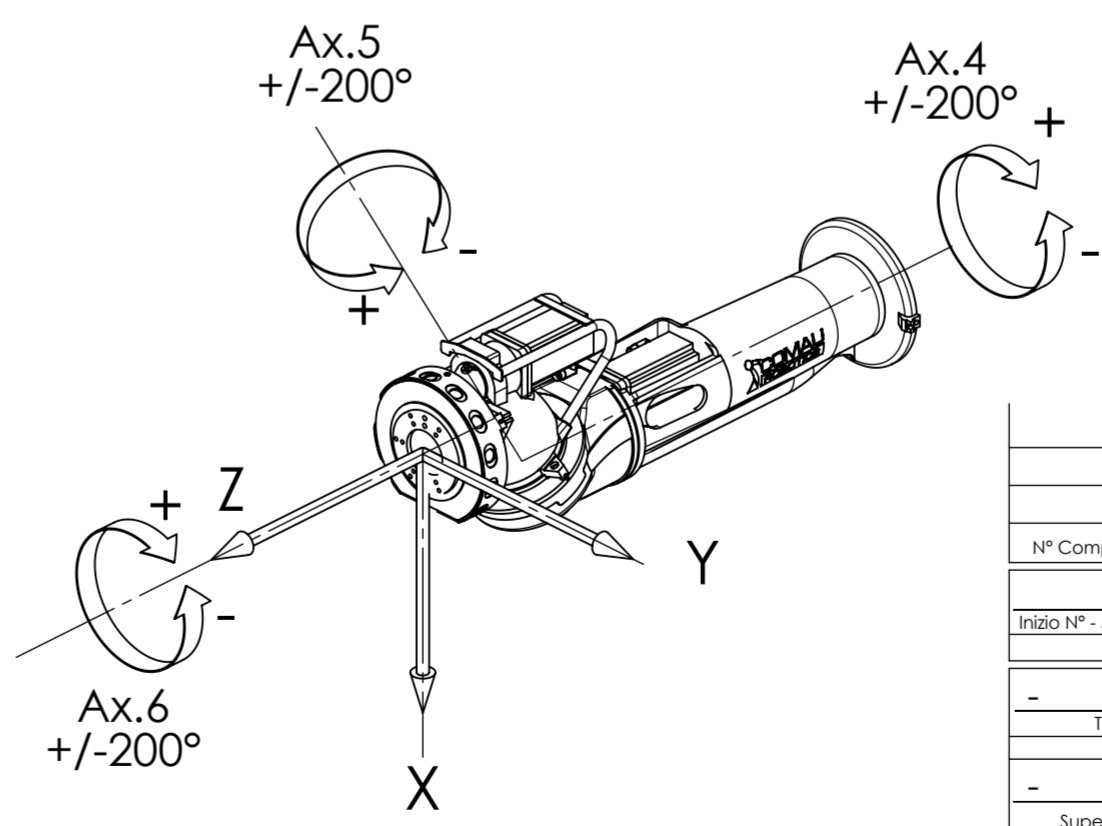
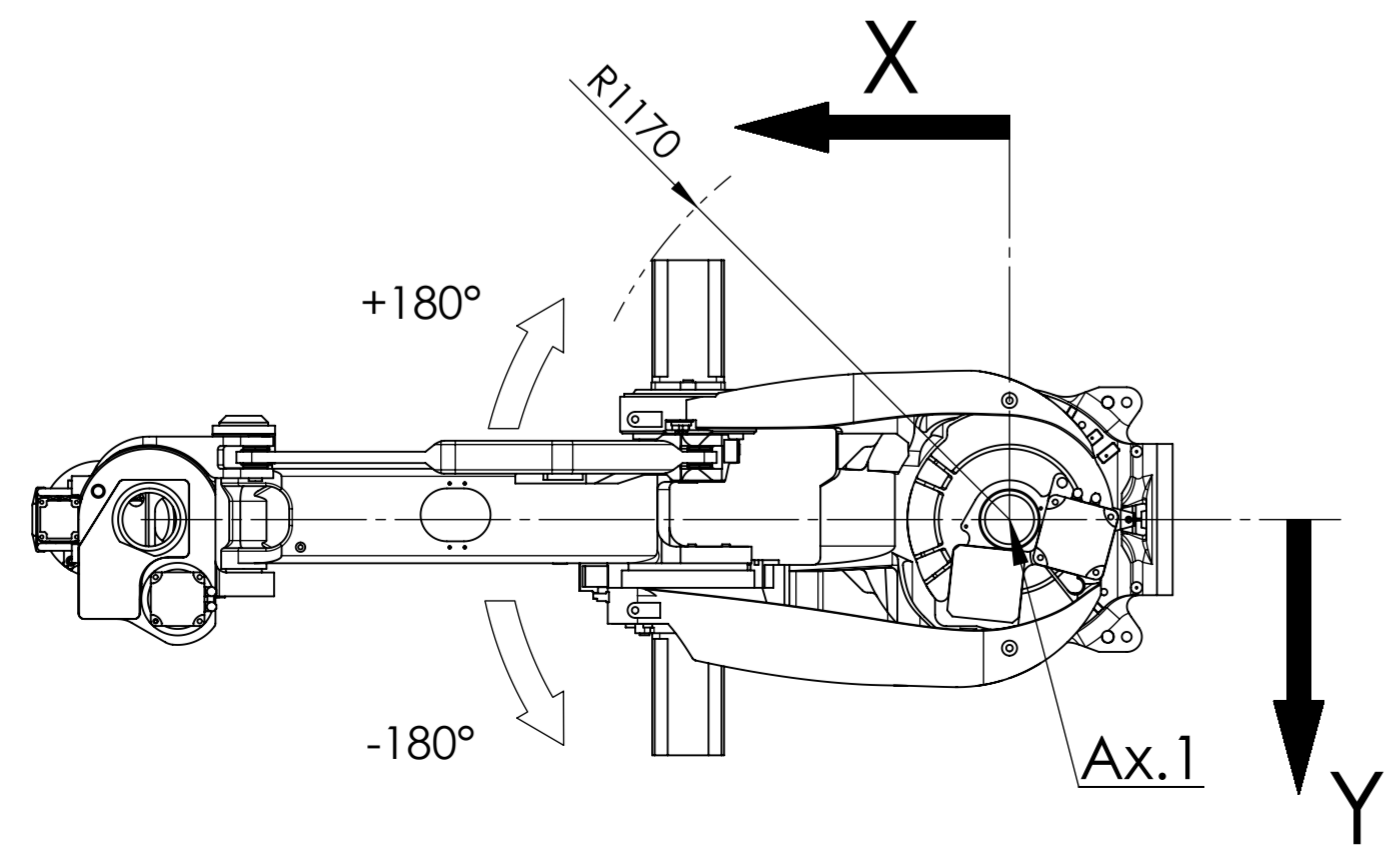


POS.	X [mm]	Z [mm]	AX.2 [deg]	AX.3 [deg]
1	1315,69	998,78	-50°	-111°
2	1316,90	1505,28	-50°	-90°
3	2015,79	2214,45	-5,5°	-77,3°
4	1544,05	2625,59	-14,1°	-55,2°
5	850	3027,38	-10,6°	-19,4°
6	821,42	-2027,21	+170°	-200°
7	-323,31	-472,49	+170°	-288°
8	800	-180,55	+91,2°	-252,2°
9	2275	-867	+90°	-180°

Joints in Calibration Position (pos.9)					
Ax.1	Ax.2	Ax.3	Ax.4	Ax.5	Ax.6
0°	+90°	-180°	0°	0°	0°



N° Complessivo - Assembly Dwgs		Quantità per Complessivo Q.ty Assembly		N° Part. Part. N°	N° -No.	Modifiche - Revisions	Data -Date Visto -Approv	
Inizio N° - Sheet first N°	Fine N° - Sheet last N°	Ultimo N° - Last used		Commissa - Job		11/04/11	1:20	A 2
Numerazione conduttori - Wires numbering				Data - Date		1/1	Pernechele	AMPARORE
Tipo - Type		Codice - Code		Foglio - Sheet		Disegn. - Drawn		Visto - Checked
Materiale - Material				Titolo		SMART-5 NJ4 165-3.4 SH		Titolo
Superficiale - Surface		Termico - Heat		N° Disegno - Drawing No.		CR82353805		COMAU
Trattamento - Treatment				No. _____		Kq. _____		HRC -
Modello - Model		Peso - Weight		Durezza - Hardness		HB _____		
Quote senza indicazioni di tolleranza : ISO 2768-mK								
For dimensions with no tolerance : ISO 2768-mK								
Tolleranze generali - General tolerances								
Proprietà della COMAU S.p.A. - Senza autorizzazione scritta della stessa il presente disegno non potrà essere comunque utilizzato per la costruzione dell'oggetto rappresentato né venire comunicato a terzi o riprodotto. La Società proprietaria tutela i propri diritti a rigore di legge.								
All proprietary rights reserved by COMAU S.p.A. This drawing shall not be reproduced or in any way utilized, for the manufacture of the component or unit herein illustrated and must not be released to other parties, without written consent. Any infringement will be legally pursued.								